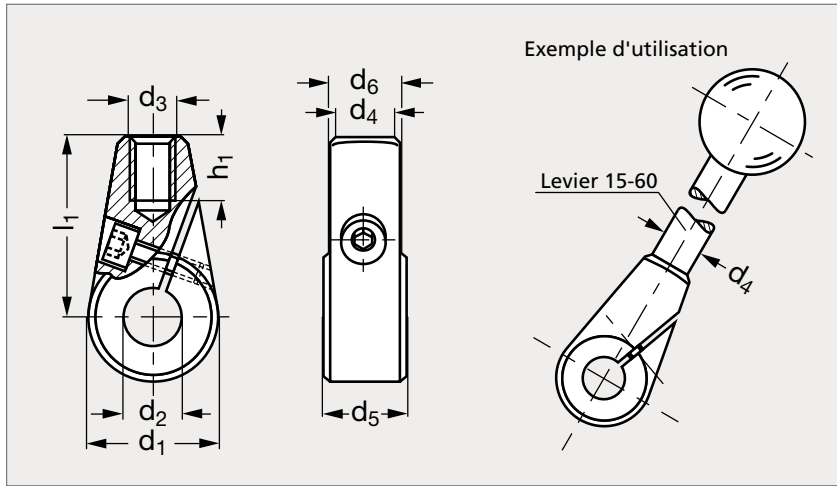


# Moyeu à blocage élastique acier ou inox

14-47



Acier



Inox

## MATIÈRE

- Acier fritté, bruni ou inox (AFNOR Z 2 CND 17-12, Werk 1.4404, AISI 316 L).

## PRODUIT ASSOCIÉ



Levier à bouton 15-60  
Page 384

Acier	d <sub>1</sub>	d <sub>2</sub>		d <sub>3</sub>	d <sub>4</sub>	d <sub>5</sub> <sup>±0,2</sup>	d <sub>6</sub>	h <sub>1</sub> min.	l <sub>1</sub>	Inox
14-470-24	24	10	12	M 8	10	15,5	13	36	11	14-475-24
14-470-28	28	12	14	M10	12	17,5	15	41	14	14-475-28
14-470-32	32	14	16	M12	14	19,5	17	45	16	14-475-32

Exemple  
de commande

Référence - d<sub>2</sub>

**14-470-24-10**

composants.emile-maurin.fr

**EMILE MAURIN**  
ELEMENTS STANDARD MECANIQUE