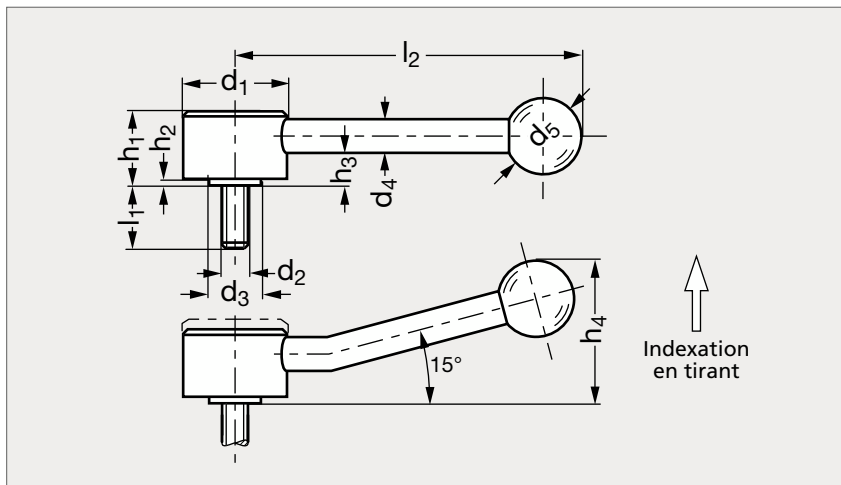


Manette indexable inox à tige filetée, basse

14-48



MATIÈRE

- Inox (AFNOR Z 8 CNF 18-09, Werk 1.4305, AISI 303).
- Boule en bakélite noire (Modèle 15-02).

Droite	d ₁	d ₂	d ₃	d ₄	d ₅	h ₁	h ₂	h ₃	h ₄	l ₁								l ₂	Inclinée
14-481-32	32	M 8	13,5	8	20	20,5	1,5	12,5	36	12	16	20	25	32	40	50		100	14-485-32
14-481-36	36	M10	16	10	25	24,5	2	15	45	16	20	25	32	40	50	63	80	120	14-485-36
14-481-40	40	M12	19	12	30	30	4	19	53	25	32	40	50	63	80			130	14-485-40
14-481-45	45	M16	23	12	32	35,5	4	24	64	32	40	50	63	80				145	14-485-45

Référence - l₁

14-481-32-12

Exemple
de commande