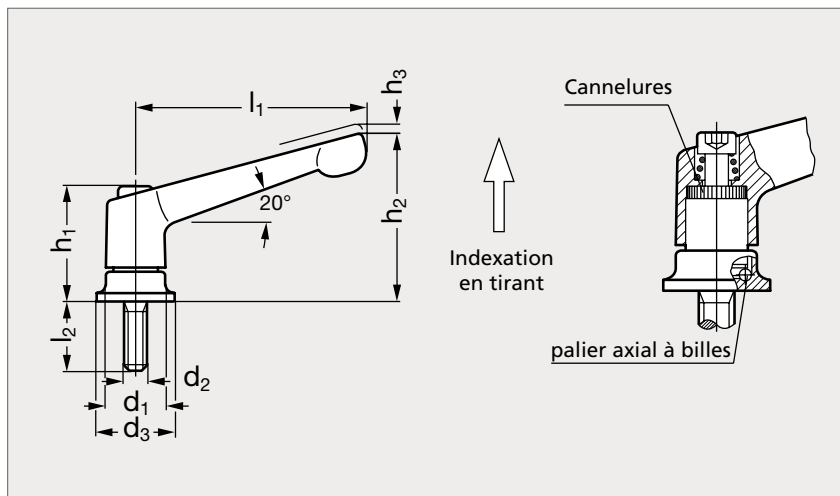


Manette indexable zamac, à palier, à tige filetée, acier ou inox

14-51

**MATIÈRE**

- Corps de manette en zamac chromé ou pelliculé orange (RAL 2004) ou noir (RAL 9005) ou gris argenté (RAL 9006) ou rouge (RAL 3000).
- Palier axial en acier bruni ou en inox (AFNOR Z 7 CNU 16-04, Werk 1.4542, AISI 630).
- Tige filetée en acier bruni ou en inox (AFNOR Z 8 CNF 18-09, Werk 1.4305, AISI 303).
- Autres couleurs disponibles sur demande (voir site internet).

UTILISATION

- La manette dispose d'un palier axial à billes apportant plusieurs avantages :
 - . La force de serrage est fortement augmentée grâce aux billes qui réduisent la friction.
 - . La pièce à serrer est protégée contre tout marquage car la surface du palier reste fixe lors du serrage.

ACIER

Chromée	Orange	Noire	Grise	Rouge	d ₁	d ₂	d ₃	h ₁	h ₂	h ₃	l ₁	l ₂				
14-511-18	14-512-18	14-513-18	14-510-18	14-514-18	17,5	M 6	24	34,5	48,5	4	63	20	27			
14-511-22	14-512-22	14-513-22	14-510-22	14-514-22	21	M 8	25	39,5	58,5	4	78	21	36			
14-511-25	14-512-25	14-513-25	14-510-25	14-514-25	24	M10	30	46,5	68,5	4	92	29	47			
14-511-30	14-512-30	14-513-30	14-510-30	14-514-30	30	M12	35	56,5	82	5	108	34	50	57	65	85

INOX

Chromée	Orange	Noire	Grise	Rouge	d ₁	d ₂	d ₃	h ₁	h ₂	h ₃	l ₁	l ₂		
14-591-18	14-592-18	14-593-18	14-590-18	14-594-18	17,5	M 6	24	34,5	48,5	4	63	20	27	
14-591-22	14-592-22	14-593-22	14-590-22	14-594-22	21	M 8	25	39,5	58,5	4	78	21	36	
14-591-25	14-592-25	14-593-25	14-590-25	14-594-25	24	M10	30	46,5	68,5	4	92	29	47	
14-591-30	14-592-30	14-593-30	14-590-30	14-594-30	30	M12	35	56,5	82	5	108	34	50	65

Exemple
de commandeRéférence - l₂

14-511-18-20