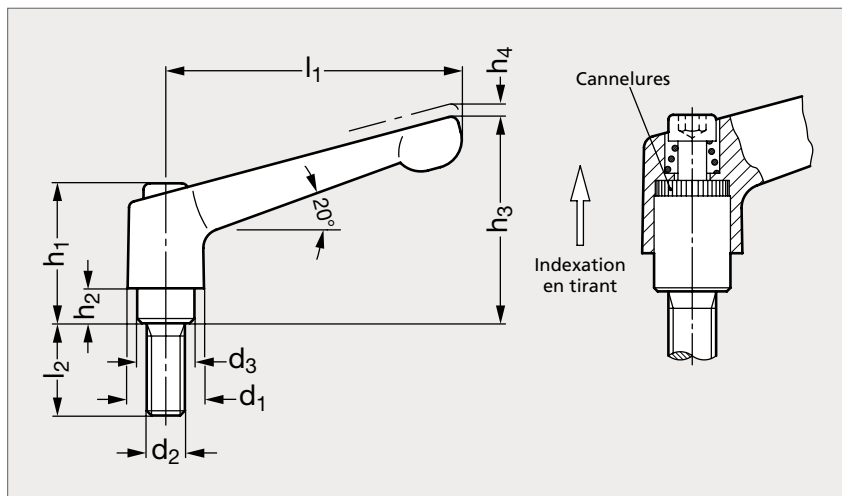


Manette indexable zamac à tige filetée acier zingué

14-54

NOUVEAU



Noir



Orange



Rouge



Gris

MATIÈRE

- Corps de manette en zamac chromé ou pelliculé orange (RAL 2004) ou noir (RAL 9005) ou gris argenté (RAL 9006) ou rouge (RAL 3000).
- Tige filetée en acier zingué, passivé bleu.

Noir	Orange	Rouge	Gris	d ₁	d ₂	d ₃	h ₁	h ₂	h ₃	h ₄	l ₁	l ₂							
14-543-10	14-542-10	14-544-10	14-540-10	10,5	M 3	8	18,5	2	23	3	22	6	8	10	12	16			
14-543-10	14-542-10	14-544-10	14-540-10	10,5	M 4	M 5	8	18,5	2	23	3	22	12	16	20	25	32		
14-543-13	14-542-13	14-544-13	14-540-13	13	M 4		10	24,5	4	31	3,5	30	12	16	20	25	32		
14-543-13	14-542-13	14-544-13	14-540-13	13	M 5	M 6	10	24,5	4	31	3,5	30	12	16	20	25	32	40	50
14-543-14	14-542-14	14-544-14	14-540-14	13	M 4		10	24,5	4	34	3,5	45	12	16	20	25	32		
14-543-14	14-542-14	14-544-14	14-540-14	13	M 5	M 6	10	24,5	4	34	3,5	45	12	16	20	25	32	40	50
14-543-18	14-542-18	14-544-18	14-540-18	17,5	M 6	M 8	13,5	31	6,5	45	4	63	16	20	25	32	40	50	63
14-543-22	14-542-22	14-544-22	14-540-22	21	M 8	M10	16	36	8	54	4	78	20	25	32	40	50	63	80
14-543-25	14-542-25	14-544-25	14-540-25	24	M10	M12	19	43	11	64	4	92	20	25	32	40	50	63	80
14-543-30	14-542-30	14-544-30	14-540-30	30	M16		23	50,5	12	75	5	108	32	40	50	63	80		

Exemple
de commande

Référence - d₂ - l₂

14-543-10-3-6