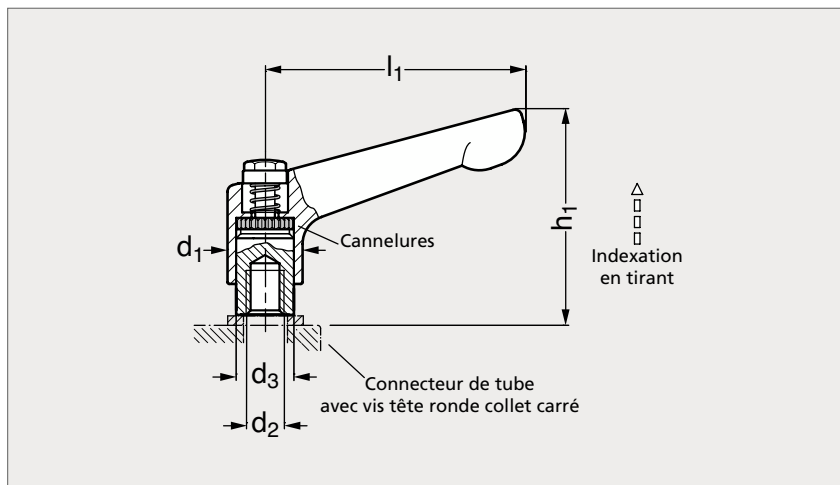


# Manette indexable inox, taraudée, pour connecteur de tube

14-55



## MATIÈRE

- Corps de manette en inox (AFNOR Z 6 CN 18-10 M, Werk 1.4308, AISI CF-8) sablé mat.
- Insert taraudé et vis en inox (AFNOR Z 8 CNF 18.09, Werk 1.4305, AISI 303).

## UTILISATION

- S'utilise en remplacement des écrous borgnes qui sont fournis d'origine avec nos connecteurs de tubes inox.

## PRODUIT ASSOCIÉ



Connecteurs de tube -  
Noix de serrage

	d <sub>1</sub>	d <sub>2</sub>	d <sub>3</sub>	h <sub>1</sub>	l <sub>1</sub>
14 - 555 - 18	17,5	M 8	13,5	45	63
14 - 555 - 22	21	M 8	16	54	78
14 - 555 - 22	21	M10	16	54	78
14 - 555 - 25	24	M10	19	64	92

Exemple  
de commande

Référence - d<sub>2</sub>

**14 - 555 - 18 - 8**