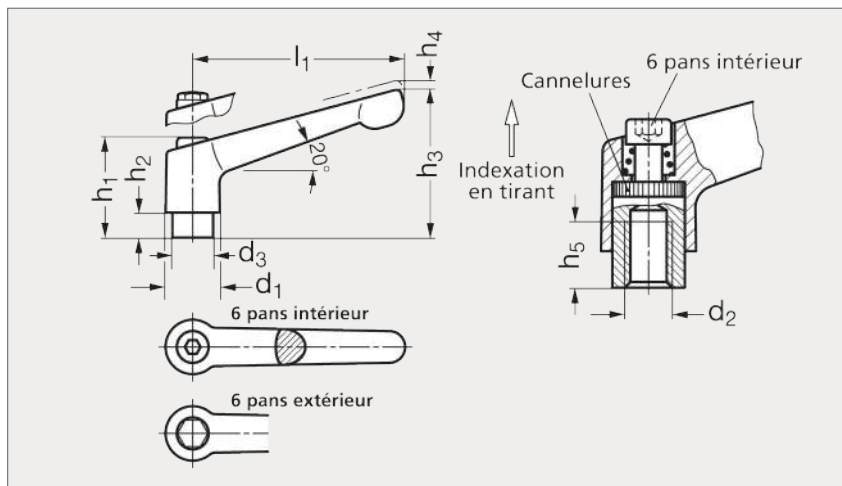


Manette indexable inox sablé mat ou poli, à insert taraudé

14-71



6 pans intérieur



6 pans extérieur

MATIÈRE

- Corps de manette en inox (AFNOR Z 6 CN 18-10 M, Werk 1.4308, AISI CF-8) sablé mat ou poli.
- Moyeu en inox (AFNOR Z 8 CNF 18-09, Werk 1.4305, AISI 303).
- Vis et ressort en inox (AFNOR Z 12 CN 18-09, Werk 1.4310, AISI 301).

6 PANS INTÉRIEUR

Mat	Poli	d ₁	d ₂			d ₃	h ₁	h ₂	h ₃	h ₄	h ₅ min.	l ₁	6 PANS EXTÉRIEUR	
													Mat	Poli
14-711-13	14-712-13	13	M 3			10	24,5	4	31	3,5	7	30	14-713-13	14-714-13
14-711-13	14-712-13	13	M 4	M 5	M6	10	24,5	4	31	3,5	8	30	14-713-13	14-714-13
14-711-14	14-712-14	13	M 4	M 5	M6	10	24,5	4	35	3,5	8	45	14-713-14	14-714-14
14-711-18	14-712-18	17,5	M 6	M 8		13,5	31	6,5	45	4	11	63	14-713-18	14-714-18
14-711-22	14-712-22	21	M 8	M10		16	36	8	55	4	14	78	14-713-22	14-714-22
14-711-25	14-712-25	24	M10	M12		19	43	11	63	4	17	92	14-713-25	14-714-25

Référence - d₂

14-711-13-3

Exemple
de commande