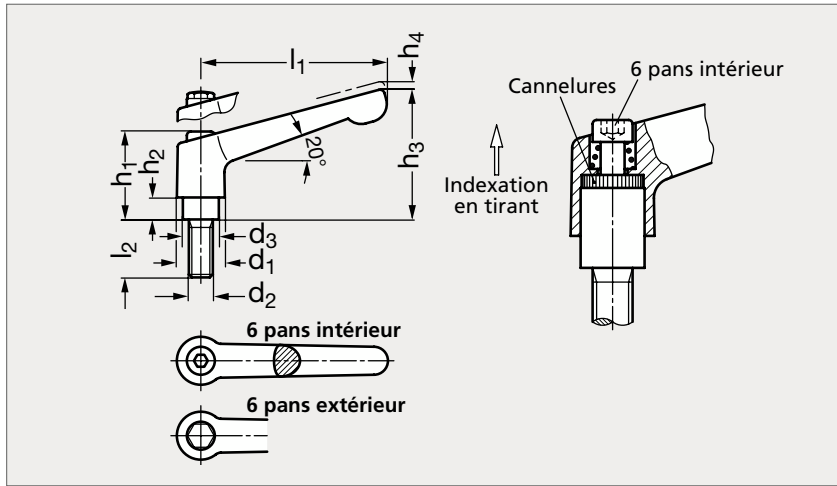


Manette indexable inox sablé mat ou poli, à tige filetée

14-72



6 pans intérieur



6 pans extérieur

MATIÈRE

- Corps de manette en inox (AFNOR Z 6 CN 18-10 M, Werk 1.4308, AISI CF-8) sablé mat ou poli.
- Tige filetée en inox (AFNOR Z 8 CNF 18-09, Werk 1.4305, AISI 303).
- Vis et ressort en inox (AFNOR Z 12 CN 18-09, Werk 1.4310, AISI 301).

6 PANS INTÉRIEUR

Mat	Poli	d ₁	d ₂	d ₃	h ₁	h ₂	h ₃	h ₄	l ₁	l ₂						6 PANS EXTÉRIEUR		
										6	8	10	12	16	Mat	Poli		
14-721-13	14-722-13	13	M 3	10	24,5	4	31	3,5	30						14-723-13	14-724-13		
14-721-13	14-722-13	13	M 4	10	24,5	4	31	3,5	30	12	16	20	25	32	14-723-13	14-724-13		
14-721-13	14-722-13	13	M 5 M 6	10	24,5	4	31	3,5	30	12	16	20	25	32	40	50	14-723-13	14-724-13
14-721-14	14-722-14	13	M 4	10	24,5	4	35	3,5	45	12	16	20	25	32	14-723-14	14-724-14		
14-721-14	14-722-14	13	M 5 M 6	10	24,5	4	35	3,5	45	12	16	20	25	32	40	50	14-723-14	14-724-14
14-721-18	14-722-18	17,5	M 6 M 8	13,5	31	6,5	45	4	63	16	20	25	32	40	50	63	14-723-18	14-724-18
14-721-22	14-722-22	21	M 8 M10	16	36	8	55	4	78	20	25	32	40	50	63	80	14-723-22	14-724-22
14-721-25	14-722-25	24	M10 M12	19	43	11	63	4	92	20	25	32	40	50	63	80	14-723-25	14-724-25

Référence - d₁ - l₂

14-721-13-3-6

Exemple
de commande

composants.emile-maurin.fr

EMILE MAURIN
 ELEMENTS STANDARD MECANIQUE