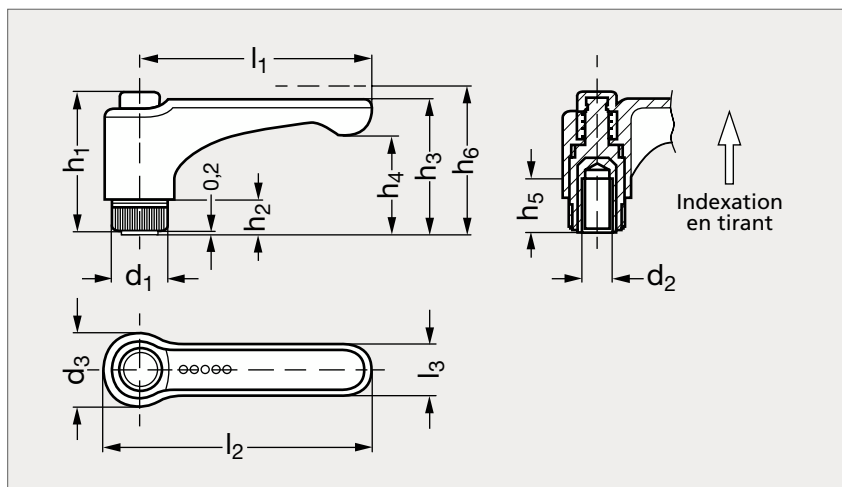


Manette indexable technopolymère, à insert taraudé laiton ou inox, indémontable

14-75



MATIÈRE

- Technopolymère à base de polyamide (PA) renforcé de fibre de verre.
- Résiste aux solvants, huiles, graisses et autres agents chimiques.
- Insert en laiton ou en inox (AFNOR Z 8 CNF 18-09, Werk 1.4305, AISI 303).
- Bouton de reprise en technopolymère orange (RAL 2004), finition brillante.

SUR DEMANDE

- Bouton de reprise de couleur pour le modèle en technopolymère noir.

* Insert laiton uniquement.

Laiton	d ₁	d ₂				d ₃	h ₁	h ₂	h ₃	h ₄	h ₅ laiton	h ₅ inox	h ₆	l ₁	l ₂	l ₃	Inox
14-751-121	12	M3*	M 4*	M 5	M6	15,5	29,5	6	27	20,5	10	6	30,5	30	37,5	9	14-755-121
14-751-12	12	M5	M 6			15,5	29,5	6	27	18,5	10	6	30,5	44	52	11	14-755-12
14-751-15	15	M6				19	37,5	8	36,5	26,5	16	12	40	63	73,5	13,5	14-755-15
14-751-15	15	M8	M10*			19	37,5	8	36,5	26,5	13	12	40	63	73,5	13,5	14-755-15
14-751-19	19	M8	M10	M12*		24,5	47	12	42	30	20	13	45,5	78	90,5	16	14-755-19

Référence - d₂

14-751-121-3

Exemple
de commande