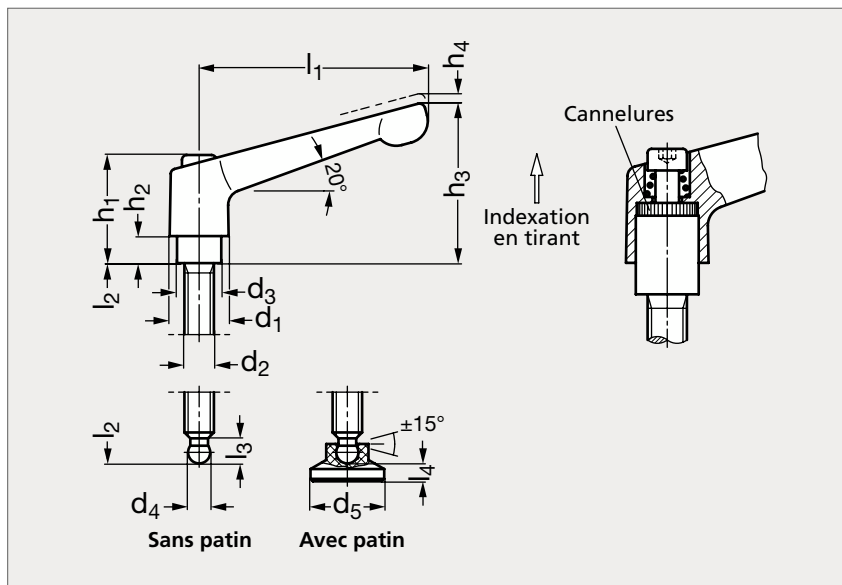


Manette indexable à tige filetée avec rotule et patin

14-82



Orange sans patin



Noire avec patin

MATIÈRE

- Corps de manette en zamac pelliculé orange (RAL 2004) ou noir (RAL 9005).
- Tige filetée à rotule en acier bruni.
- Patin en technopolymère noir mat.
- Autres couleurs disponibles sur demande.

ORANGE

ORANGE												NOIRE									
Sans patin	Avec patin	d ₁	d ₂	d ₃	d ₄	d ₅	h ₁	h ₂	h ₃	h ₄	l ₁	l ₂				l ₃	l ₄	Sans patin	Avec patin		
14-821-13	14-822-13	13	M 6	10	4,5 ^{±0,03}	15	24,5	4	31	3,5	30	16	20	25	32	40	50	5,1	3,6	14-824-13	14-823-13
14-821-14	14-822-14	13	M 6	10	4,5 ^{±0,03}	15	24,5	4	35	3,5	45	16	20	25	32	40	50	5,1	3,6	14-824-14	14-823-14
14-821-18	14-822-18	17,5	M 8	13,5	6,1 ^{±0,05}	18	31	6,5	45	4	63	20	25	32	40	50	63	6,2	4,2	14-824-18	14-823-18
14-821-18	14-822-18	17,5	M10	13,5	7,8 ^{±0,05}	21	31	6,5	45	4	63	20	25	32	40	50	63	7,3	4,3	14-824-18	14-823-18

Référence - d₂ - l₂

14-821-13-6-16

Exemple
de commande