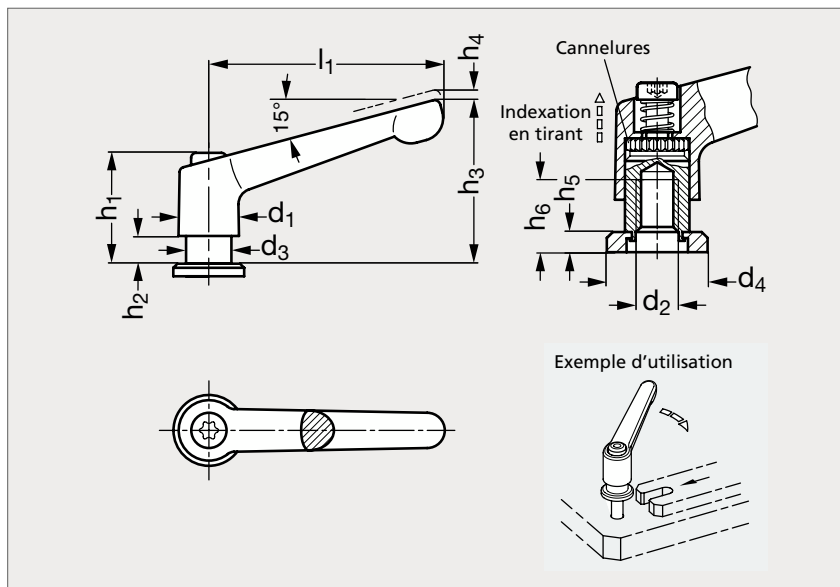


Manette indexable taraudée avec rondelle d'appui intégrée

14-83

NOUVEAU



Orange



Noir



Rouge



Argenté

MATIÈRE

- Corps de manette en zamac pelliculé orange (RAL 2004) ou noir (RAL 9005).
- Insert taraudé en acier bruni.
- Rondelle d'appui en acier bruni.

SUR DEMANDE

Couleurs :

- Rouge (RAL 3000) : R
- Argenté (RAL 9006) : A

PRODUIT ASSOCIÉ



Manette indexable
à tige fileté 14-84

Orange	d ₁	d ₂	d ₃	d ₄	h ₁	h ₂	h ₃	h ₄	h ₅	h ₆	l ₁	Noir
14-832-13	13	M 5	10	13	24,5	4	31	3,5	2,5	10	30	14-833-13
14-832-13	13	M 6	10	15	24,5	4	34	3,5	3	10	45	14-833-13
14-832-18	17,5	M 8	13,5	20	31	6,5	45	4	3,5	13	63	14-833-18
14-832-21	21	M10	16	25	36	8	54	4	4	16	78	14-833-21

Référence-d₂

14-832-13-5

Exemple
de commande