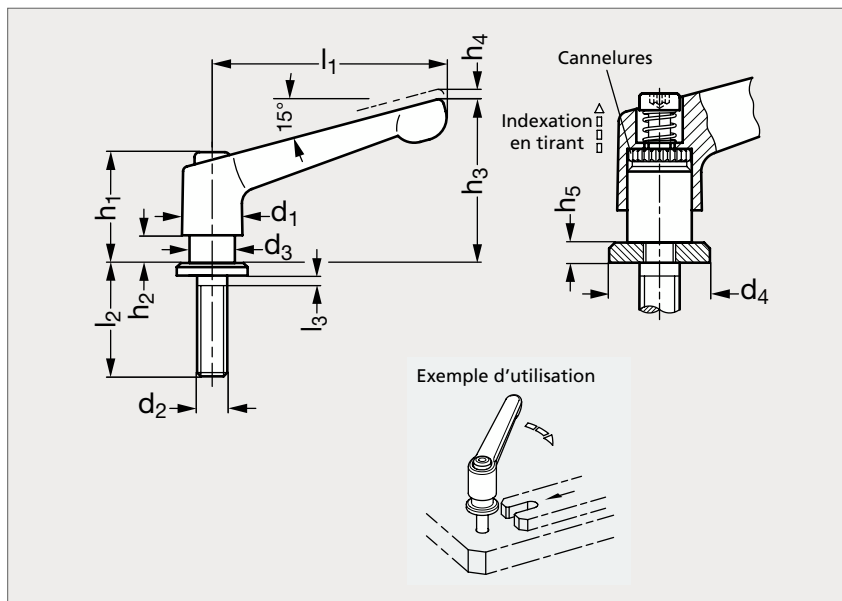


Manette indexable à tige filetée avec rondelle d'appui intégrée

14-84

NOUVEAU



Orange



Noir



Rouge



Argenté

MATIÈRE

- Corps de manette en zamac pelliculé orange (RAL 2004) ou noir (RAL 9005).
- Tige filetée en acier bruni.
- Rondelle d'appui en acier bruni.

SUR DEMANDE

Couleurs :

- Rouge (RAL 3000) : R
- Argenté (RAL 9006) : A

PRODUIT ASSOCIÉ



Manette indexable taraudée 14-83

| Orange | d_1 | d_2 | d_3 | d_4 | h_1 | h_2 | h_3 | h_4 | h_5 | l_1 | | | | | | l_3 | Noir |
|-----------|-------|-------|-------|-------|-------|-------|-------|-------|-------|-------|----|----|----|----|----|-------|-----------|
| 14-842-13 | 13 | M 5 | 10 | 13 | 24,5 | 4 | 31 | 3,5 | 2,5 | 30 | 12 | 16 | 20 | 25 | 32 | 0,4 | 14-843-13 |
| 14-842-15 | 15 | M 6 | 10 | 15 | 24,5 | 4 | 34 | 3,5 | 3 | 45 | 16 | 20 | 25 | 32 | 40 | 0,4 | 14-843-15 |
| 14-842-18 | 17,5 | M 8 | 13,5 | 20 | 31 | 6,5 | 45 | 4 | 3,5 | 63 | 20 | 25 | 32 | 40 | 50 | 0,4 | 14-843-18 |
| 14-842-21 | 21 | M10 | 16 | 25 | 36 | 12 | 54 | 4 | 4 | 78 | 20 | 25 | 32 | 40 | 50 | 0,5 | 14-843-21 |

Référence - d_2 - l_2

14-842-13-5-12

Exemple
de commande