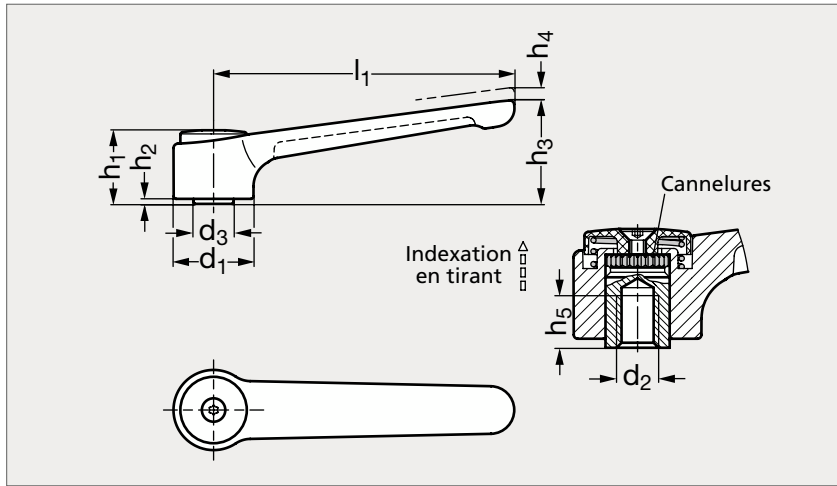


# Manette indexable zamac, plate, à insert taraudé ou alésé, acier ou inox

14-90



Noir



Gris argenté

## MATIÈRE

- Corps de manette en zamac pelliculé noir (RAL 9005) ou gris argenté (RAL 9006).
- Insert taraudé ou alésé en acier bruni ou en inox (AFNOR Z 8 CNF 18-09, Werk 1.4305, AISI 303).
- Bouton de reprise en technopolymère noir ou gris.
- Vis à tête fraisée en inox.

## ACIER

| Taraudé   |           | Alésé     |           | d <sub>1</sub> | d <sub>2</sub> Taraudé |     |     | d <sub>2</sub> H7 Alésé |    | d <sub>3</sub> | h <sub>1</sub> | h <sub>2</sub> | h <sub>3</sub> | h <sub>4</sub> | h <sub>5</sub> | l <sub>1</sub> |
|-----------|-----------|-----------|-----------|----------------|------------------------|-----|-----|-------------------------|----|----------------|----------------|----------------|----------------|----------------|----------------|----------------|
| Noir      | Gris      | Noir      | Gris      |                | M 8                    | M10 | M12 | 8                       | 10 |                |                |                |                |                |                |                |
| 14-901-32 | 14-902-32 | 14-903-32 | 14-904-32 | 32             | M 8                    | M10 | M12 | 8                       | 10 | 16             | 29,5           | 2              | 41,5           | 2,5            | 14             | 120            |
| 14-901-40 | 14-902-40 | 14-903-40 | 14-904-40 | 40             | M12                    | M16 |     | 12                      | 16 | 23             | 42             | 4              | 56             | 4              | 22             | 145            |

## INOX

| Taraudé   |           | Alésé     |           | d <sub>1</sub> | d <sub>2</sub> Taraudé |     |     | d <sub>2</sub> H7 Alésé |    | d <sub>3</sub> | h <sub>1</sub> | h <sub>2</sub> | h <sub>3</sub> | h <sub>4</sub> | h <sub>5</sub> | l <sub>1</sub> |
|-----------|-----------|-----------|-----------|----------------|------------------------|-----|-----|-------------------------|----|----------------|----------------|----------------|----------------|----------------|----------------|----------------|
| Noir      | Gris      | Noir      | Gris      |                | M 8                    | M10 | M12 | 8                       | 10 |                |                |                |                |                |                |                |
| 14-905-32 | 14-906-32 | 14-907-32 | 14-908-32 | 32             | M 8                    | M10 | M12 | 8                       | 10 | 16             | 29,5           | 2              | 41,5           | 2,5            | 14             | 120            |
| 14-905-40 | 14-906-40 | 14-907-40 | 14-908-40 | 40             | M12                    | M16 |     | 12                      | 16 | 23             | 42             | 4              | 56             | 4              | 22             | 145            |

Exemple  
de commande

Référence - d<sub>2</sub>  
**14-901-32-8**

composants.emile-maurin.fr

**EMILE MAURIN**  
ELEMENTS STANDARD MECANIQUE