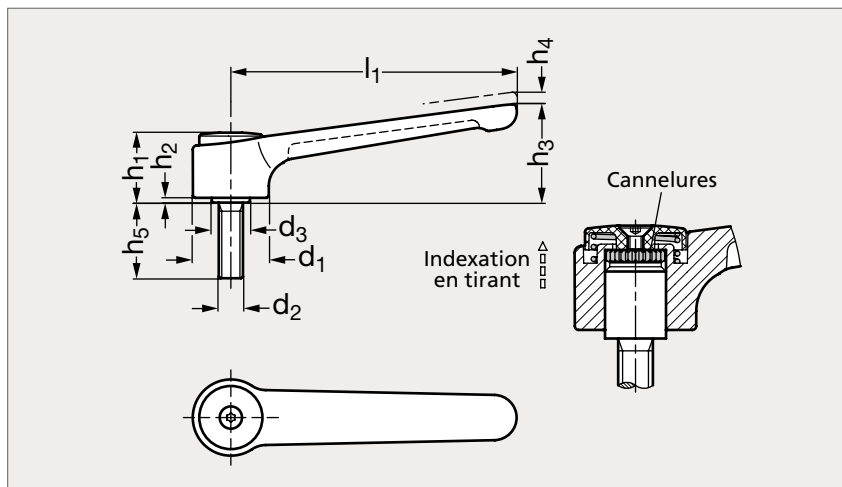


Manette indexable zamac, plate, à tige filetée, acier ou inox

14-92



Noir



Gris argenté

MATIÈRE

- Corps de manette en zamac pelliculé noir (RAL 9005) ou gris argenté (RAL 9006).
- Tige filetée en acier bruni ou en inox (AFNOR Z 8 CNF 18-09, Werk 1.4305, AISI 303).
- Bouton de reprise en technopolymère noir ou gris.
- Vis à tête fraisée en inox.

ACIER

Noir	Gris	d ₁	d ₂		d ₃	h ₁	h ₂	h ₃	h ₄	h ₅						l ₁	
14-921-32	14-922-32	32	M10	M12	16	29,5	2	41,5	2,5	20	25	32	40	50	63	80	120
14-921-40	14-922-40	40	M12	M16	23	42	4	56	4	32	40	50	63	80			145

INOX

Noir	Gris	d ₁	d ₂		d ₃	h ₁	h ₂	h ₃	h ₄	h ₅						l ₁	
14-925-32	14-926-32	32	M10	M12	16	29,5	2	41,5	2,5	20	25	32	40	50	63	80	120
14-925-40	14-926-40	40	M12	M16	23	42	4	56	4	32	40	50	63	80			145

Exemple
de commande

Référence - d₂ - h₅

14-921-32-10-20