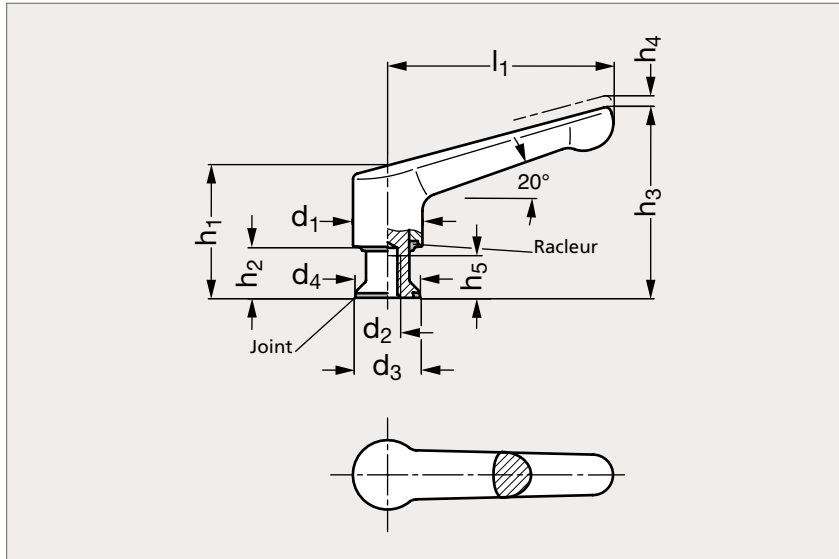


# Manette indexable inox, à insert taraudé, avec joint NBR

14-94



## MATIÈRE

- Corps en inox (AFNOR Z 6 CN 18-10 M, Werk 1.4308, AISI CF-8), poli.
- Insert taraudé en inox (AFNOR Z 6 CN 18-09, Werk 1.4301, AISI 304).
- Joint en H-NBR (nitrile hydrogéné),  $85 \pm 5$  Shore A, bleu.

## UTILISATION

- Évite les zones de rétention de saleté.
- Convient aux fortes exigences hygiéniques.
- Température d'emploi : de - 25 °C à + 150 °C.

## PRODUITS ASSOCIÉS



Joint d'étanchéité 31-162  
Voir notre site internet



Poignée étrier hygiénique  
11-118  
Page 134



Bouton trois bras  
hygiénique 15-133  
Page 364



Pied hygiénique à tige  
filetée 35-130  
Page 906

	d <sub>1</sub>	d <sub>2</sub>	d <sub>3</sub>	d <sub>4</sub>	h <sub>1</sub>	h <sub>2</sub>	h <sub>3</sub>	h <sub>4</sub>	h <sub>5</sub>	l <sub>1</sub>
14-940-19	19	M 6	14,8	14	43,8	16,3	60,1	2,5	10	63
14-940-19	19	M 8	18,8	18	45,8	18,3	62,1	2,5	12	63
14-940-24	24	M 8	18,8	18	49,3	16,5	69,3	3	12	78
14-940-24	24	M10	22,8	22	51,3	18,5	71,3	3	15	78

Exemple  
de commande

Référence - d<sub>2</sub>

14-940-19-6

composants.emile-maurin.fr

**EMILE MAURIN**  
ELEMENTS STANDARD MECANIQUE