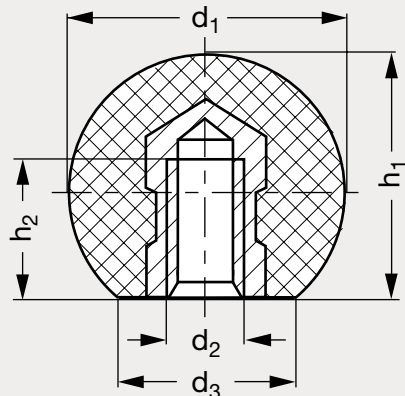


# Boule bakélite avec insert

15-02



Rouge



Noire

## MATIÈRE

- Bakélite noire ou rouge.

## PRODUITS ASSOCIÉS



Boule bakélite à  
emmancher 15-03  
Page 304



Boule DIN 319 15-04  
Page 305



Boule technopolymère  
DIN319 15-05  
Page 306

## NOIRE

Insert acier	Insert laiton	d <sub>1</sub>	d <sub>2</sub>	d <sub>3</sub>	h <sub>1</sub>	h <sub>2</sub> min.	Insert acier
	15-026-16	16	M 4	8	15	6	
15-025-20	15-026-20	20	M 5	12	18	7,5	15-027-20
15-025-25	15-026-25	25	M 6	15	22,5	9	15-027-25
15-025-32	15-026-32	32	M 8	18	29	12	15-027-32
15-025-40	15-026-40	40	M10	22	37	15	15-027-40
15-025-50	15-026-50	50	M12	27	46	18	15-027-50

## ROUGE

Exemple  
de commande

### Référence

**15-025-20**

composants.emile-maurin.fr

**EMILE MAURIN**  
ELEMENTS STANDARD MECANIQUE