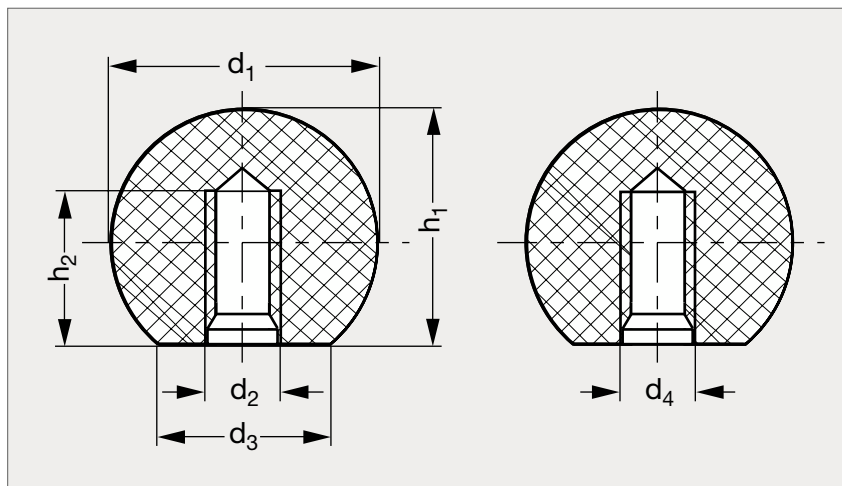


# Boule bakélite

15-02



Noire



Rouge

### MATIÈRE

- Bakélite noire ou rouge.
- $d_2$  : taraudage pour la couleur noire.
- $d_4$  : taraudage pour la couleur rouge.

### PRODUITS ASSOCIÉS



Boule bakélite  
à emmancher 15-03  
Page 304



Boule DIN 319 15-04  
Page 305



Boule technopolymère  
DIN319 15-05  
Page 306

Noire	$d_1$	$d_2$ noire			$d_3$	$d_4$ rouge	$h_1$	$h_2$ min.	Rouge
15-022-12	12	M 4	M 5		6		11,2	6,5	
15-022-16	16	M 4	M 6		8	M 4	15	7	15-023-16
15-022-20	20	M 5	M 6	M 8	12	M 5	18	9	15-023-20
15-022-25	25	M 5			15	M 6	22,5	11	15-023-25
15-022-30	30	M 8	M 8	M10	15		28	14,5	15-023-32
15-022-32	32	M 6			18	M 8	29	14,5	
15-022-35	35	M10	M10	M12	18	M10	32,5	18	15-023-35
15-022-40	40	M 8			22	M10	37	18	15-023-40
15-022-50	50	M12			27	M12	46	21	15-023-50

Exemple  
de commande

Référence -  $d_2$

15-022-12-4