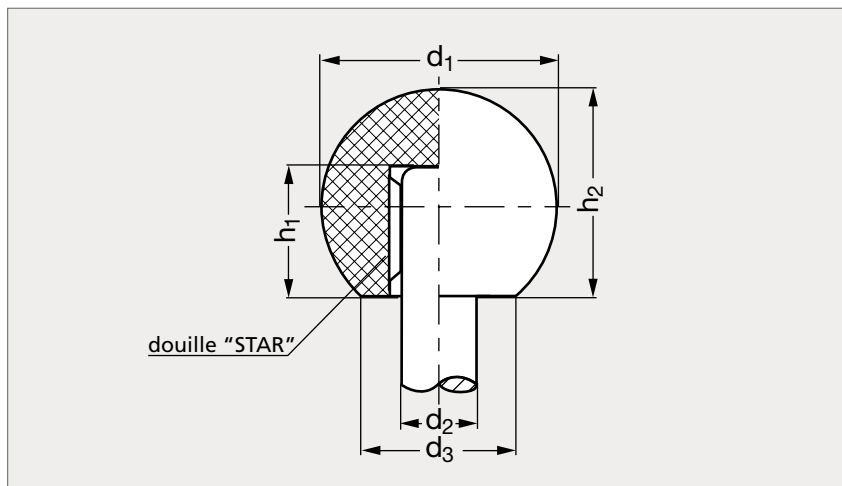


# Boule bakélite à emmancher

15-03



## MATIÈRE

- Bakélite noire.
- Douille "STAR" en acier ressort.

## UTILISATION

- L'arbre n'a pas besoin d'être fileté mais son extrémité doit être arrondie ou chanfreinée (30°). La douille de serrage sera mise en place dans l'alésage.
- L'alésage doit être présenté parallèlement à l'arbre afin que la boule soit correctement emmanchée.

## PRODUITS ASSOCIÉS



Boule bakélite DIN 319  
15-02  
Page 302



Boule DIN 319 15-04  
Page 305



Boule technopolymère  
DIN319 15-05  
Page 306

	$d_1$	$d_2 \times h_1$		$d_3$	$h_2$
15-030-16	16	4x11		8	15
15-030-20	20	5x13		12	18
15-030-25	25	6x16	10x15	15	22,5
15-030-32	32	8x15	12x20	18	29
15-030-40	40	10x25	16x23	22	37
15-030-50	50	12x20	20x28	28	46

Exemple  
de commande

Référence -  $d_2 \times h_1$

**15-030-16-4X11**