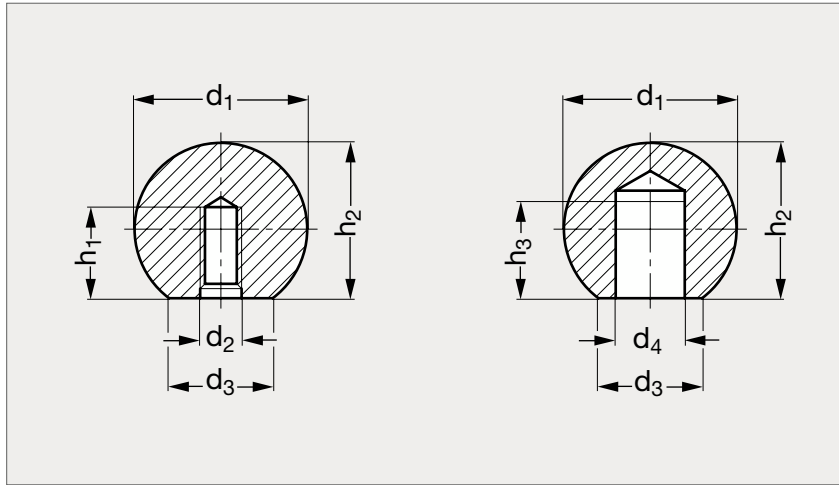


# Boule acier, aluminium ou inox

15-04



Acier



Inox

## MATIÈRE

- Acier, aluminium tourné poli ou inox (AFNOR Z 8 CNF 18-09, Werk 1.4305, AISI 303).

## PRODUITS ASSOCIÉS



Boule bakélite DIN 319  
15-02  
Page 302



Boule bakélite à  
emmancher 15-03  
Page 304



Boule technopolymère  
DIN319 15-05  
Page 306

### TARAUDÉE

Acier	Aluminium	Inox	d <sub>1</sub>	d <sub>2</sub>	d <sub>3</sub>	d <sub>4</sub>	h <sub>1</sub> min.	h <sub>2</sub>	h <sub>3</sub> min.	Acier	Aluminium	Inox
15-042-16	15-046-16	15-047-16	16	M 4	8	6	7	15	9	15-041-16	15-045-16	15-048-16
15-042-20	15-046-20	15-047-20	20	M 5	12	8	9	18	11	15-041-20	15-045-20	15-048-20
15-042-25	15-046-25	15-047-25	25	M 6	15	10	11	22,5	14	15-041-25	15-045-25	15-048-25
15-042-32	15-046-32	15-047-32	32	M 8	18	12	14,5	29	17	15-041-32	15-045-32	15-048-32
15-042-40	15-046-40	15-047-40	40	M10	22	16	18	37	22	15-041-40	15-045-40	15-048-40
15-042-50	15-046-50		50	M12	27	20	21	46	28	15-041-50	15-045-50	

### ALESÉE

Exemple  
de commande

Référence  
**15-042-16**

composants.emile-maurin.fr

**EMILE MAURIN**  
ELEMENTS STANDARD MECANQUES