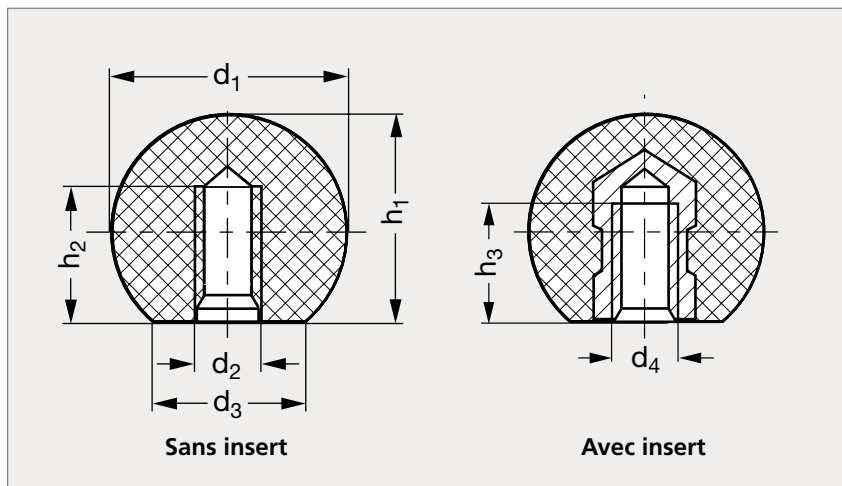


# Boule technopolymère

15-05



## MATIÈRE

- Technopolymère noir mat ou rouge RAL 3000.
- Insert en acier zingué.

## PRODUITS ASSOCIÉS



Boule bakélite DIN 319  
15-02  
Page 302



Boule bakélite à  
emmancher 15-03  
Page 304



Boule DIN 319 15-04  
Page 305

## NOIR

Sans insert	Avec insert	d <sub>1</sub>	d <sub>2</sub>		d <sub>3</sub>	d <sub>4</sub>	h <sub>1</sub>	h <sub>2</sub>	h <sub>3</sub>	Sans insert	Avec insert
15-052-16		16	M 4	M 5	8		15	7		15-053-16	
15-052-20	15-055-20	20	M 5	M 6	12	M5	18	9	7,5	15-053-20	15-057-20
15-052-25	15-055-25	25	M 6	M 8	15	M6	22,5	11	9	15-053-25	15-057-25
15-052-32	15-055-32	32	M 8	M10	18	M8	29	14,5	12	15-053-32	15-057-32
15-052-40		40	M10	M12	22		37	18		15-053-40	

## ROUGE

Exemple  
de commande

Référence - d<sub>2</sub> ou d<sub>1</sub>  
**15-052-16-4**