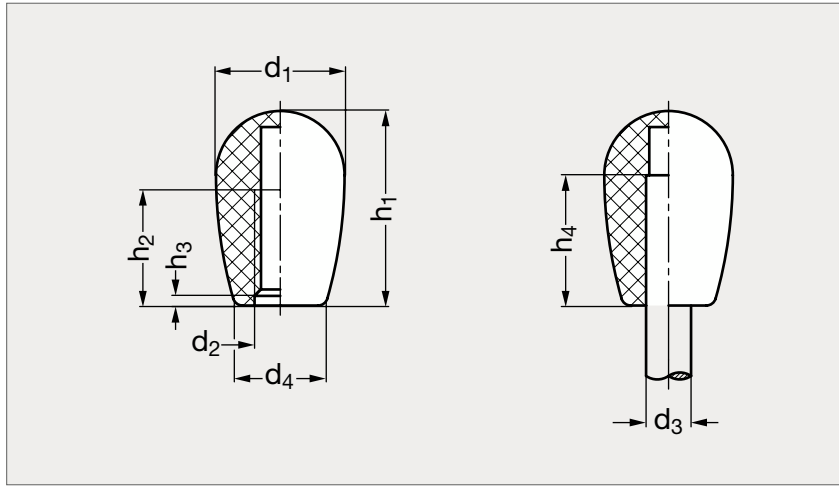


Bouton ovale technopolymère

15-09



Blanc



Noir



Rouge

MATIÈRE

- Technopolymère à base de polyamide (PA), noir (RAL 9005), rouge (RAL 3000) ou blanc (RAL 9002).
- Résiste aux solvants, huiles, graisses et autres agents chimiques.

**Uniquement en noir et en rouge.*

TARAUDÉ

Noir	Rouge	d ₁	d ₂		d ₃		d ₄	h ₁	h ₂	h ₃ ^{±0,5}	h ₄	Noir	Rouge	Blanc
15-092-16	15-093-16	16	M 6		6		12	25	16	3,5	17	15-096-16	15-097-16	15-098-16
15-092-20	15-093-20	20	M 8		8		14	32	20	3,5	21	15-096-20	15-097-20	15-098-20
15-092-26	15-093-26	26	M 8	M10	8*	10	17	42	30	5	25-30	15-096-26	15-097-26	15-098-26
15-092-34	15-093-34	34	M10	M12	10	12	21	54,5	35	8	40	15-096-34	15-097-34	15-098-34

ALESÉ

Exemple
de commande

Référence - d₂ ou d₃
15-092-16-6

elesa composants.emile-maurin.fr

EMILE MAURIN
ELEMENTS STANDARD MECANIQUE