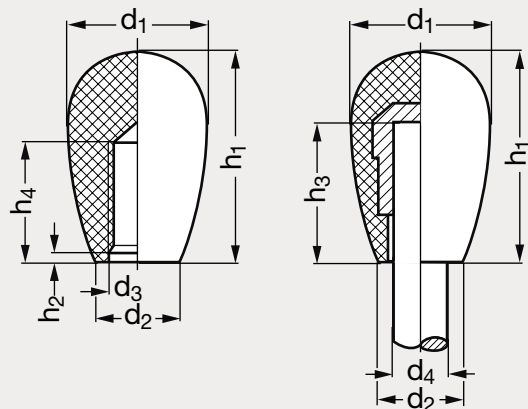


# Bouton ovale bakélite

15-09



## MATIÈRE

- Bakélite noire, finition brillante.
- Douille autobloquante en technopolymère.

Taraudé	d <sub>1</sub>	d <sub>2</sub>	d <sub>3</sub>		d <sub>4</sub>	h <sub>1</sub>	h <sub>2</sub> ±0,5	h <sub>3</sub>	h <sub>4</sub>	Lisse
15-091-15	15	12	M 6		6	25	3,5	17	16	15-095-15
15-091-20	20	14	M 8		8	31	3,5	21	20	15-095-20
15-091-26	26	17	M 8	M10	10	42	5	30	20-30	15-095-26
15-091-33	33	20	M10	M12	12	54	8	40	35	15-095-33
15-091-38	38	23	M12		14	68	11	50	45	15-095-38
15-091-41	41	25	M14		16	87	14	58	55	15-095-41

Exemple  
de commande

Référence - d<sub>3</sub> ou d<sub>4</sub>  
**15-091-15-6**