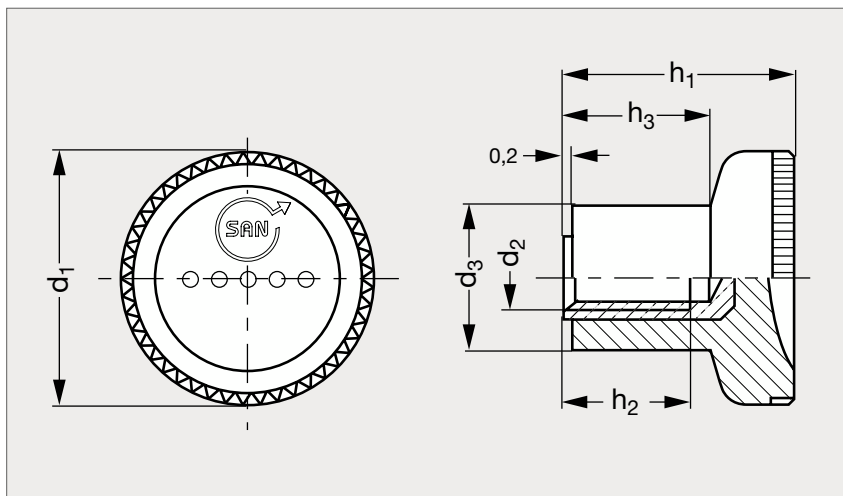


Bouton champignon technopolymère, antimicrobien

15-110

NOUVEAU



Blanc



Noir

MATIÈRE

- Technopolymère renforcé de fibre de verre, noir ou blanc (RAL 9016), finition mate.
- Insert en inox AISI 304.

UTILISATION

- Les caractéristiques antimicrobiennes restent efficaces dans le temps mêmes après plusieurs nettoyages.
- La technologie antimicrobienne stop la prolifération des bactéries en libérant des ions argent.
- L'additif utilisé résiste aux températures élevées et peu donc être dans des cycles de stérilisation (130 °C).
- La matière a été testée sur des bactéries conformément à la norme ISO 22196:2011 (Mesure de l'activité antibactérienne sur les plastiques et autres surfaces non poreuses).
- Voir notre site internet pour davantage d'informations.

PRODUITS ASSOCIÉS



Poignée tournante antimicrobienne 11-03



Poignée étrier antimicrobienne



Poignée étrier ronde antimicrobienne



Poignée étrier antimicrobienne

Blanc	d_1	d_2	d_3	h_1	h_2	h_3	Noir
15-1101-21	21	M5	12,5	18	10	10,5	15-1102-21
15-1101-31	31	M8	18,5	27	15	17	15-1102-31

Exemple
de commande

Référence

15-1101-31