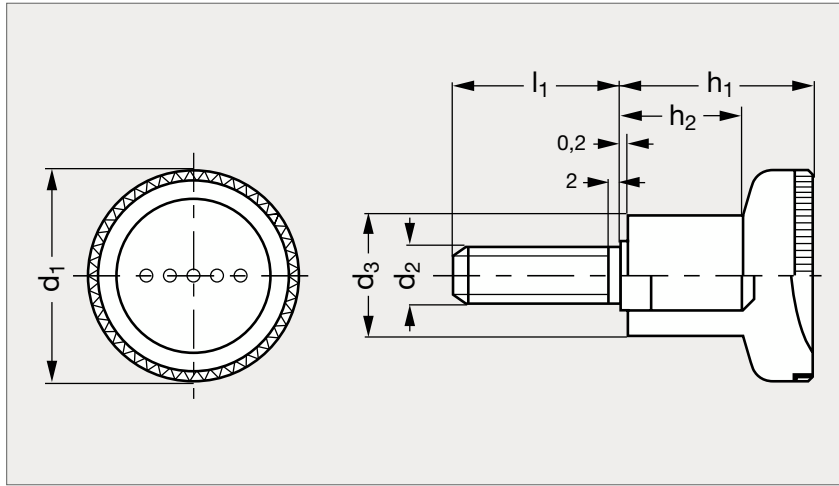


# Bouton champignon technopolymère à tige filetée

15-11



## MATIÈRE

- Technopolymère noir spécial haute résistance, finition mate.
- Résiste aux solvants, huiles, graisses et autres agents chimiques.
- Tige en acier zingué.

## PRODUIT ASSOCIÉ



Bouton champignon 15-11  
Page 356

	d <sub>1</sub>	d <sub>2</sub>	d <sub>3</sub>	h <sub>1</sub>	h <sub>2</sub>	l <sub>1</sub>			
15-115-21	21	M 5	12,5	18	10,5	10	16	20	
15-115-21	21	M 6	12,5	18	10,5	16	20	30	
15-115-25	25	M 6	14,5	22,5	14	16	20	25	30
15-115-31	31	M 8	18,5	27	17	20	25	30	40
15-115-31	31	M10	18,5	27	17	30	40		

Exemple  
de commande

Référence - d<sub>2</sub> - l<sub>1</sub>

15-115-16-3-10