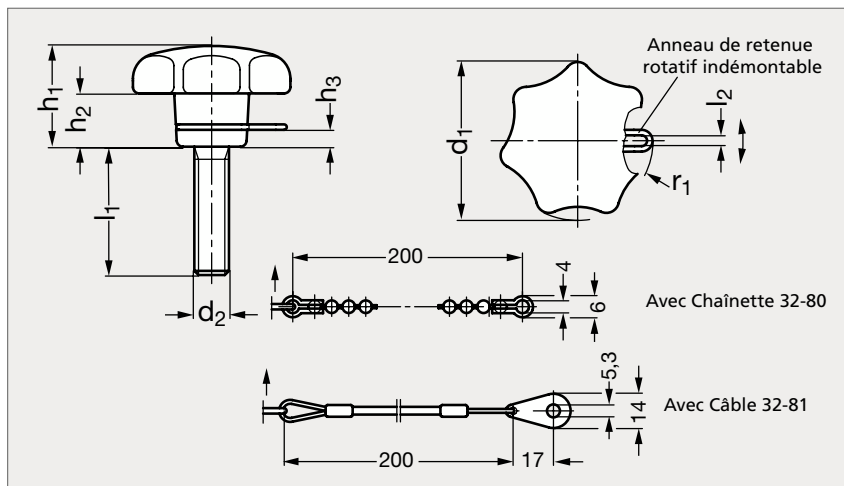


Bouton étoile technopolymère, à tige filetée inox, imperdable

15-130



MATIÈRE

- Bouton en technopolymère noir mat (Modèle 15-27).
- Tige filetée en inox (AFNOR Z 3 CNU 18-10, Werk 1.4567, AISI 304 Cu) pour les filetages M5 à M10 et inox (AFNOR Z 8 CNF 18-09, Werk 1.4305, AISI 303) pour le filetage M12.
- Anneau de retenue 32-179 en inox (AFNOR Z 12 CN 18-09, Werk 1.4310, AISI 301).
- Chaînette modèle 32-80 en inox (AFNOR Z 6 CN 18-09, Werk 1.4301, AISI 304).
- Câble modèle 32-81 en inox recouvert de plastique transparent.
- Autres longueurs de Chaînette ou de câble et autres modèles de bouton sur demande.

PRODUITS ASSOCIÉS



Chaînette 32-80
Page 561



Câble 32-81
Page 562



Câble ressort 32-82
Page 563



Bouton étoile imperdable
15-127
Page 342

Anneau	Anneau et Chaînette	Anneau et câble	d ₁	d ₂	l ₁			l ₂	h ₁	h ₂	h ₃	r ₁	
15-1301-25	15-1302-25	15-1303-25	25	M 5	10	15	20	25	2,8	16	8	2,5	19
15-1301-32	15-1302-32	15-1303-32	32	M 6	16	20	25	30	3	20	10	3,5	20
15-1301-40	15-1302-40	15-1303-40	40	M 8	20	25	30	40	3,2	25	13	4	22
15-1301-50	15-1302-50	15-1303-50	50	M10	20	25	30	45	3,4	32	17	5	24
15-1301-63	15-1302-63	15-1303-63	63	M12	30	40	50		3,6	40	21	5,5	25

Référence - l₁Exemple
de commande

15-1301-25-10

composants.emile-maurin.fr

EMILE MAURIN
 ÉLÉMENTS STANDARD MÉCANIQUES