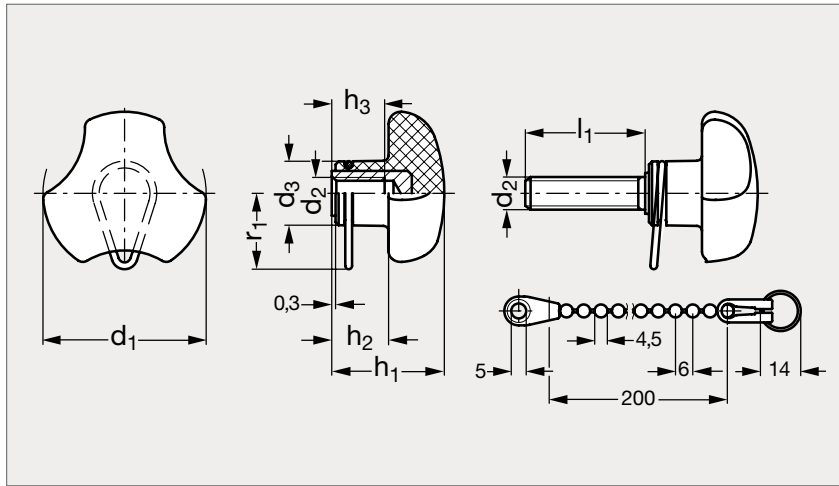


Bouton à trois bras technopolymère, imperdable

15-131



Taraudé



À tige filetée

MATIÈRE

- Technopolymère à base de polyamide (PA) renforcé de fibre de verre, noir, finition mate.
- Insert en laiton ou en inox (AFNOR Z 6 CN 18-09, Werk 1.4301, AISI 304).
- Tige filetée en acier zingué ou en inox (AFNOR Z 6 CN 18-09, Werk 1.4301, AISI 304).
- Anneau de retenue en technopolymère à base acétalique (POM), noir.
- Chaînette de retenue : câble à billes et terminaux d'accouplement en technopolymère à base acétalique (POM), noir. Anneau en inox.

SUR DEMANDE

- Autres longueurs de Chaînette.

PRODUITS ASSOCIÉS

Chaînette 32-80
Page 561Câble 32-81
Page 562Câble ressort 32-82
Page 563Bouton à trois bras 15-87
Voir notre site internet

TARAUDÉ

Laiton	Inox	d ₁	d ₂	d ₃	h ₁	h ₂	h ₃	l ₁	r ₁	Acier	Inox
15-1311-25	15-1315-25	25	M 5	12	20	10	10	16	20	15-1316-25	15-1317-25
15-1311-32	15-1315-32	32	M 6	14	23	11,5	10	20	21	15-1316-32	15-1317-32
15-1311-40	15-1315-40	40	M 8	16	27	13,5	13	30	21,5	15-1316-40	15-1317-40
15-1311-50	15-1315-50	50	M10	19	30	15	17	40	22,5	15-1316-50	15-1317-50

À TIGE FILETÉE

Exemple
de commande

Référence

15-1311-25