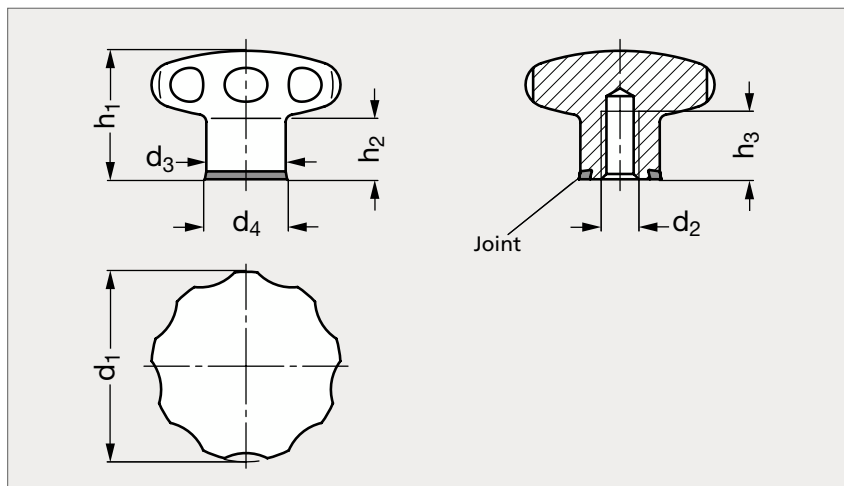


# Bouton étoile inox 316 L, avec joint H-NBR

15-132



## MATIÈRE

- Inox (AFNOR Z 2 CND 17-12, Werk 1.4404, AISI 316 L), mat ou poli.
- Joint en H-NBR (nitrile hydrogéné), 85 ±5 Shore A, bleu.

## UTILISATION

- Évite les zones de rétention de saleté.
- Convient aux fortes exigences hygiéniques.
- Température d'emploi : de - 25 °C à + 150 °C.

## PRODUITS ASSOCIÉS



Bouton à trois bras  
hygiénique 15-133  
Page 364



Bouton champignon  
hygiénique 15-134  
Page 360



Joint d'étanchéité 31-162  
Voir notre site internet



Poignée étrier hygiénique  
11-118  
Page 134

Mat	$d_1$	$d_2$	$d_3$	$d_4$	$h_1$	$h_2$	$h_3$ min.	Poli
15-1321-40	40	M 6	18	18,8	30,5	15	12	15-1322-40
15-1321-40	40	M 8	18	18,8	30,5	15	15	15-1322-40
15-1321-50	50	M 8	21	21,8	34	17	15	15-1322-50
15-1321-50	50	M10	21	21,8	34	17	18	15-1322-50

Exemple  
de commande

Référence -  $d_2$

15-1321-40-6

composants.emile-maurin.fr

**EMILE MAURIN**  
ELEMENTS STANDARD MECANIQUE