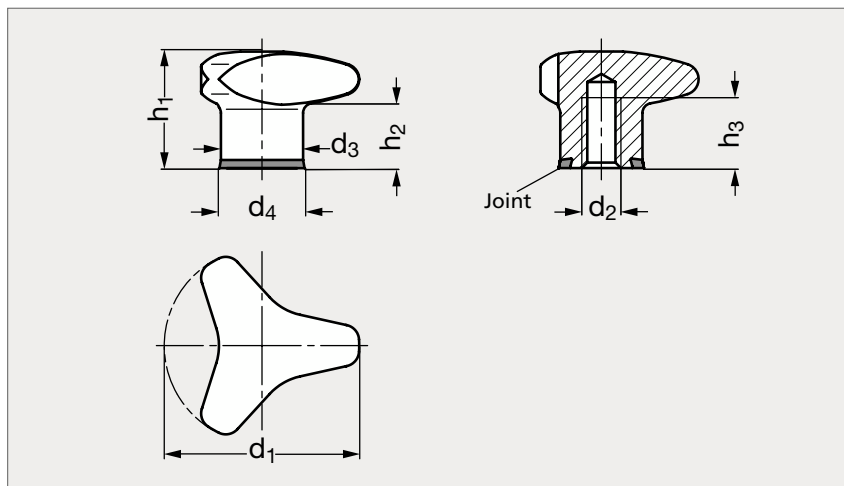


# Bouton à trois bras inox 316 L, avec joint H-NBR

15-133



## MATIÈRE

- Inox (AFNOR Z 2 CND 17 - 12, Werk 1.4404, AISI 316 L), mat ou poli.
- Joint en H-NBR (nitrile hydrogéné), 85 ±5 Shore A, bleu.

## UTILISATION

- Évite les zones de rétention de saleté.
- Convient aux fortes exigences hygiéniques.
- Température d'emploi : de - 25 °C à + 150 °C.

## PRODUITS ASSOCIÉS



Bouton étoile hygiénique  
15-132  
Page 329



Bouton champignon  
hygiénique 15-134  
Page 360



Joint d'étanchéité 31-162  
Voir notre site internet



Poignée étrier hygiénique  
11-118  
Page 134

Mat	d <sub>1</sub>	d <sub>2</sub>	d <sub>3</sub>	d <sub>4</sub>	h <sub>1</sub>	h <sub>2</sub>	h <sub>3</sub> min.	Poli
15-1331-40	40	M 6	18	18,8	30,5	15	12	15-1332-40
15-1331-40	40	M 8	18	18,8	30,5	15	15	15-1332-40
15-1331-50	50	M 8	21	21,8	34	17	15	15-1332-50
15-1331-50	50	M10	21	21,8	34	17	18	15-1332-50

Exemple  
de commande

Référence - d<sub>2</sub>

15-1331-40-6