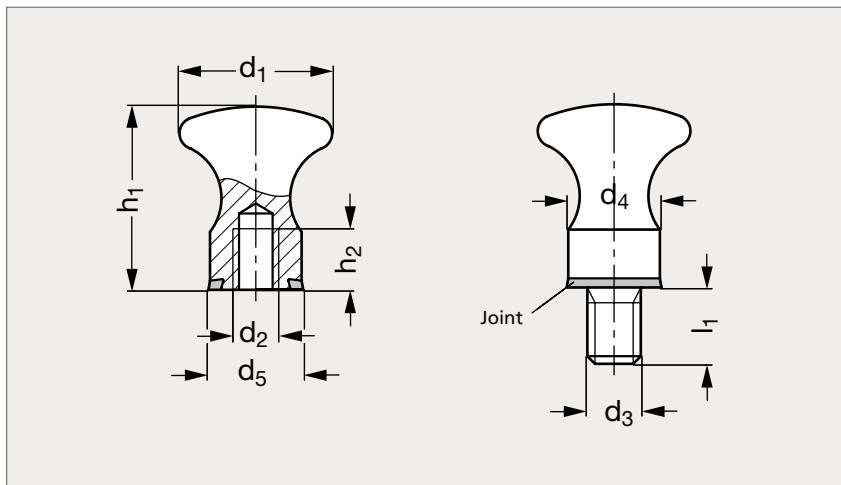


Bouton champignon inox 316 L, avec joint H-NBR

15-134



Taraudé



À tige filetée

MATIÈRE

- Inox (AFNOR Z 2 CND 17 - 12, Werk 1.4404, AISI 316 L), mat ou poli.
- Joint en H-NBR (nitrile hydrogéné), 85 ±5 Shore A, bleu.

UTILISATION

- Évite les zones de rétention de saleté.
- Convient aux fortes exigences hygiéniques.
- Température d'emploi : de - 25 °C à + 150 °C.

PRODUITS ASSOCIÉS



Bouton à trois bras
hygiénique 15-132
Page 329



Bouton à trois bras
hygiénique 15-133
Page 364



Joint d'étanchéité 31-162
Voir notre site internet



Poignée étrier hygiénique
11-118
Page 134

TARAUDÉ

Mat	Poli	d ₁	d ₂	d ₃	d ₄	d ₅	h ₁	h ₂ min.	l ₁	Mat	Poli
15-1341-20	15-1342-20	20	M5	M5	14	14,8	24	7	10	15-1346-20	15-1347-20
15-1341-25	15-1342-25	25	M6	M6	16	16,8	29	9	12	15-1346-25	15-1347-25
15-1341-32	15-1342-32	32	M8	M8	18	18,8	37	12	14	15-1346-32	15-1347-32

À TIGE FILETÉE

Exemple
de commande

Référence

15-1341-20