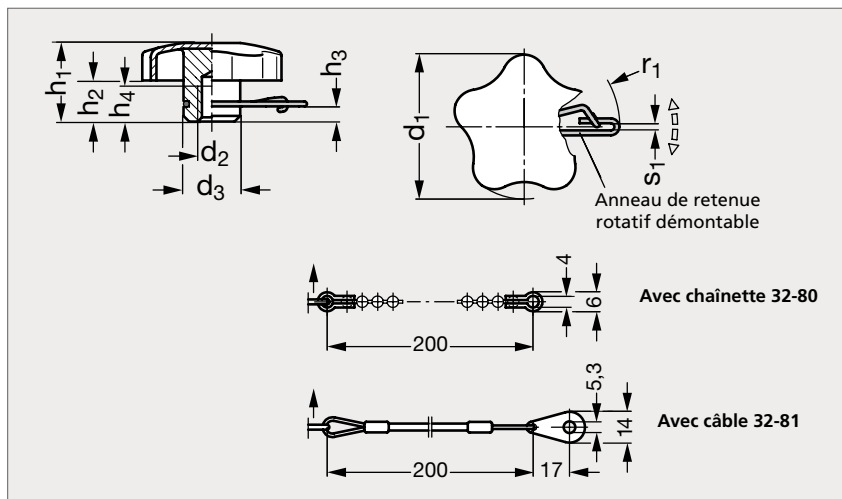


Bouton étoile en tôle inox, imperdable

15-135

NOUVEAU



Anneau



Anneau et chaînette



Anneau et câble

MATIÈRE

- Bouton en inox (AFNOR Z 2 CND 17-12, Werk 1.4404, AISI 316 L), sablé mat.
- Insert taraudé en inox (AFNOR Z 6 CN 18-09, Werk 1.4301, AISI 304).
- Anneau de retenue 32-179 en inox (AFNOR Z 12 CN 18-09, Werk 1.4310, AISI 301).
- Chaînette 32-80 en inox (AFNOR Z 6 CN 18-09, Werk 1.4301, AISI 304).
- Câble 32-81 en inox (AFNOR Z 6 CN 18-09, Werk 1.4301, AISI 304) recouvert de plastique transparent.

SUR DEMANDE

- Autres longueurs de chaînette ou de câble.
- Avec câble ressort 32-82.
- Avec d'autres modèles de bouton.

PRODUITS ASSOCIÉS

Anneau de retenue
32-179

Chaînette 32-80



Câble 32-81



Câble ressort 32-82

Anneau	Anneau et chaînette	Anneau et câble	d ₁	d ₂	d ₃	h ₁	h ₂	h ₃	h ₄	r ₁	s ₁
15-1351-40	15-1352-40	15-1353-40	40	M 8	14	24	12	3,2	15	22,3	2,8
15-1351-50	15-1352-50	15-1353-50	50	M10	18	30	17	3,9	18	29,6	3,2
15-1351-60	15-1352-60	15-1353-60	60	M12	20	38	20	3,9	22	30,7	3,2

Référence

15-1351-40

Exemple
de commande