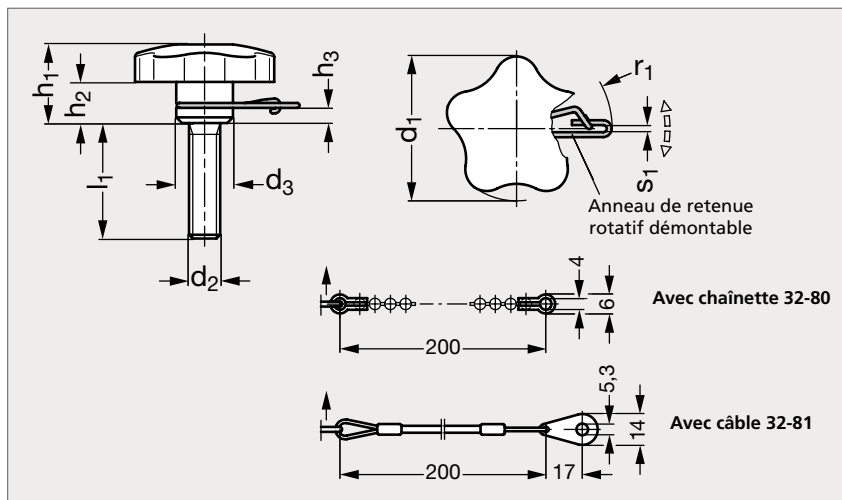


Bouton étoile en tôle inox, à tige filetée, imperdable

15-136

NOUVEAU



Anneau



Anneau et chainette



Anneau et câble

MATIÈRE

- Bouton en inox (AFNOR Z 2 CND 17-12, Werk 1.4404, AISI 316 L), sablé mat.
- Tige filetée en inox (AFNOR Z 6 CN 18-09, Werk 1.4301, AISI 304).
- Anneau de retenue 32-179 en inox (AFNOR Z 12 CN 18-09, Werk 1.4310, AISI 301).
- Chaînette 32-80 en inox (AFNOR Z 6 CN 18-09, Werk 1.4301, AISI 304).
- Câble 32-81 en inox (AFNOR Z 6 CN 18-09, Werk 1.4301, AISI 304) recouvert de plastique transparent.

SUR DEMANDE

- Autres longueurs de chaînette ou de câble.
- Avec câble ressort 32-82.
- Avec d'autres modèles de bouton.

PRODUITS ASSOCIÉS

Anneau de retenue
32-179

Chaînette 32-80



Câble 32-81



Câble ressort 32-82

Anneau	Anneau et chaînette	Anneau et câble	d ₁	d ₂	d ₃		l ₁		h ₁	h ₂	h ₃	r ₁	s ₁	
15-1361-40	15-1362-40	15-1363-40	40	M 8	14	20	30	40	24	12	3,2	22,3	2,8	
15-1361-50	15-1362-50	15-1363-50	50	M10	18	20	30	40	30	17	3,9	29,6	3,2	
15-1361-60	15-1362-60	15-1363-60	60	M12	20	20	30	40	50	38	20	3,9	30,7	3,2

Référence-1

Exemple
de commande

15-1361-40-20