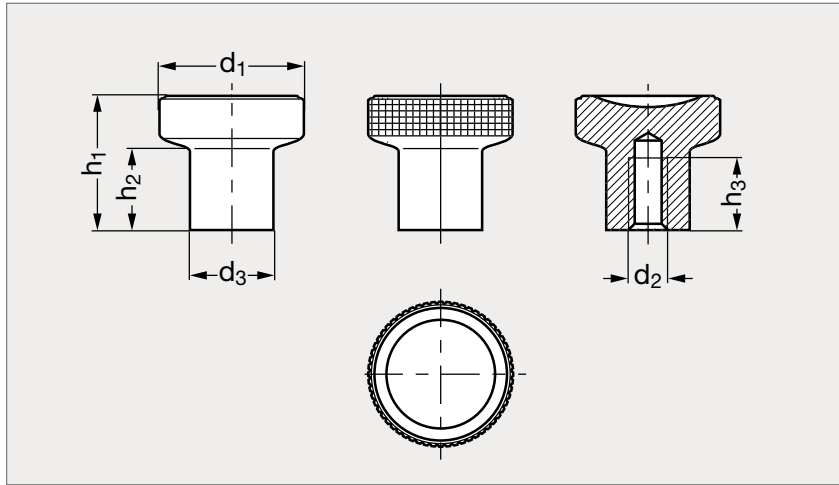


# Bouton champignon acier ou inox

15-13



Inox



Acier

**MATIÈRE**

- Acier bruni ou inox (AFNOR Z 8 CNF 18-09, Werk 1.4305, AISI 303) mat.

**ACIER**

ACIER		INOX							INOX	
Tête lisse	Tête moletée	d <sub>1</sub>	d <sub>2</sub>		d <sub>3</sub>	h <sub>1</sub>	h <sub>2</sub>	h <sub>3</sub>	Tête lisse	Tête moletée
15-131-21	15-133-21	21	M4	M 5	12,5	18	10,5	10	15-135-21	15-137-21
15-131-25	15-133-25	25	M6	M 8	14,5	22,5	14	12	15-135-25	15-137-25
15-131-31	15-133-31	31	M8	M10	18,5	27	17	15,17	15-135-31	15-137-31

Référence - d<sub>2</sub>

15-131-21-4

Exemple  
de commande

composants.emile-maurin.fr

**EMILE MAURIN**  
 ÉLÉMENTS STANDARD MÉCANIQUES