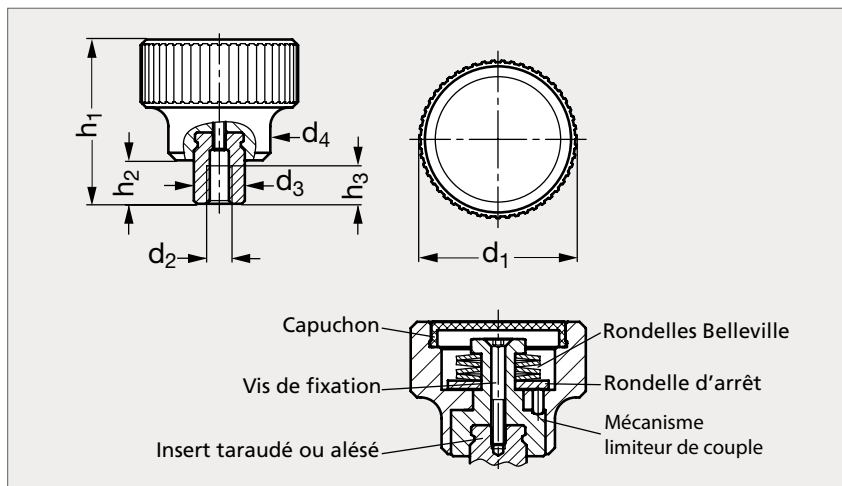


Bouton moleté à limiteur de couple

15-140



MATIÈRE

- Bouton en aluminium anodisé noir. Capuchon en technopolymère gris.
- Mécanisme limiteur de couple en acier durci. Insert en acier bruni.

PRODUIT ASSOCIÉ



Bouton moleté à limiteur
de couple à tige filetée
15-141
Page 367

Alésé	Taraudé	d ₁	d ₂ taraudé		d ₂ alésé	d ₃	d ₄	h ₁	h ₂	h ₃ min	Couple ^{±10%} Nm		
15-1401-27	15-1402-27	27	M 3		5	10	19	35	9,5	7	0,7	1	1,5
15-1401-27	15-1402-27	27	M 4	M5 M6	6	10	19	35	9,5	9	0,7	1	1,5
15-1401-34	15-1402-34	34	M 3		5	10	21	37,5	9,5	7	1	1,5	2,2
15-1401-34	15-1402-34	34	M 4	M5 M6	6	10	21	37,5	9,5	9	1	1,5	2,2
15-1401-42	15-1402-42	42	M 6		6	13,5	27	43,5	11,5	11	2	2,5	3,2
15-1401-42	15-1402-42	42	M 8		8	13,5	27	43,5	11,5	11	2	2,5	3,2
15-1401-52	15-1402-52	52	M10		10	19	32	54	15,5	17	2,5	3	4
15-1401-52	15-1402-52	52	M12		12	19	32	54	15,5	17	2,5	3	4
15-1401-62	15-1402-62	62	M10		10	19	33	54	15,5	17	3	4	5,5
15-1401-62	15-1402-62	62	M12		12	19	33	54	15,5	17	3	4	5,5

Exemple
de commande

Référence - d₂ - Couple

15-1401-27-5-0,7