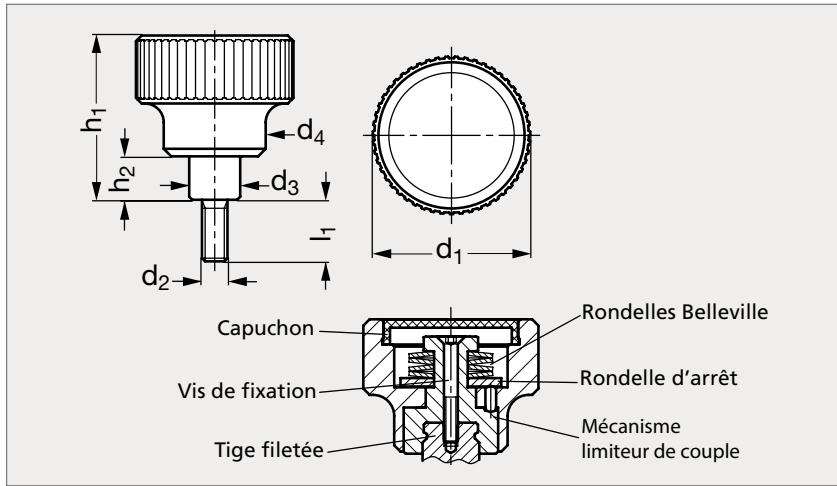


Bouton moleté à limiteur de couple, à tige filetée

15-141



MATIÈRE

- Bouton en aluminium anodisé noir. Capuchon en technopolymère gris.
- Mécanisme limiteur de couple en acier durci. Tige filetée en acier bruni.

PRODUIT ASSOCIÉ



Bouton moleté à limiteur
de couple 15-140
Page 366

	d ₁	d ₂	d ₃	d ₄			l ₁				h ₁	h ₂	h ₃ min	Couple ^{±10%} Nm		
15-1410-27	27	M 4	10	19	12	16	20	25	32	35	9,5	7	0,7	1	1,5	
15-1410-27	27	M 5	10	19	12	16	20	25	32	35	9,5	9	0,7	1	1,5	
15-1410-34	34	M 5	10	21	12	16	20	25	32	37,5	9,5	7	1	1,5	2,2	
15-1410-34	34	M 6	10	21	12	16	20	25	32	37,5	9,5	9	1	1,5	2,2	
15-1410-42	42	M 8	13,5	27	16	20	25	32	40	43,5	11,5	11	2	2,5	3,2	
15-1410-42	42	M10	13,5	27	20	25	32	40	50	43,5	11,5	11	2	2,5	3,2	
15-1410-52	52	M10	19	32	25	32	40	50	63	54	15,5	17	2,5	3	4	
15-1410-52	52	M12	19	32	25	32	40	50	63	54	15,5	17	2,5	3	4	
15-1410-62	62	M10	19	33	25	32	40	50	63	54	15,5	17	3	4	5,5	
15-1410-62	62	M12	19	33	25	32	40	50	63	54	15,5	17	3	4	5,5	

Référence - d₂ - l₁ - Couple

15-1410-27-4-12-0,7

Exemple
de commande