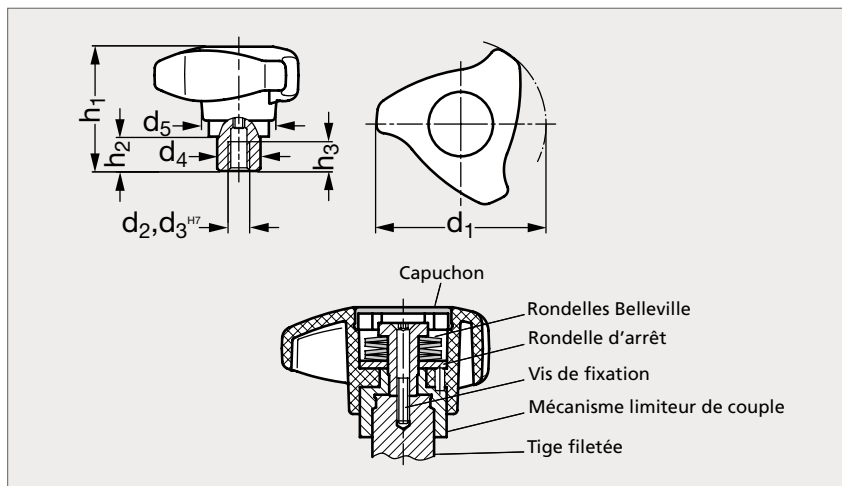


# Bouton à trois bras technopolymère, à limiteur de couple

15-142

NOUVEAU



## MATIÈRE

- Bouton en technopolymère à base de polyamide (PA) renforcé de fibre de verre, noir, finition mate.
- Capuchon en technopolymère gris.
- Mécanisme limiteur de couple en acier durci.
- Insert en acier bruni.

## PRODUIT ASSOCIÉ



Bouton à limiteur de couple 15-143

Alésé	d <sub>1</sub>	d <sub>2</sub>	d <sub>3</sub>	d <sub>4</sub>	d <sub>5</sub>	h <sub>1</sub>	h <sub>2</sub>	h <sub>3</sub> min.	Couple ±10% (Nm)			Taraudé
									2	3	4	
15-1421-50	50	M 6	6	13,5	23,6	41,6	10,7	11	2	3	4	15-1422-50
15-1421-50	50	M 8	8	13,5	23,6	41,6	10,7	11	2	3	4	15-1422-50
15-1421-63	63	M 8	8	16	28,1	46,6	12,9	14	3,2	4	4,7	15-1422-63
15-1421-63	63	M10	10	16	28,1	46,6	12,9	14	3,2	4	4,7	15-1422-63
15-1421-80	80	M10	10	19	34,1	56,2	16,8	17	4	5,5	7,5	15-1422-80
15-1421-80	80	M12	12	19	34,1	56,2	16,8	17	4	5,5	7,5	15-1422-80

Exemple  
de commande

Référence - d<sub>2</sub> ou d<sub>3</sub> - Couple (±10%)

15-1421-50-6-2