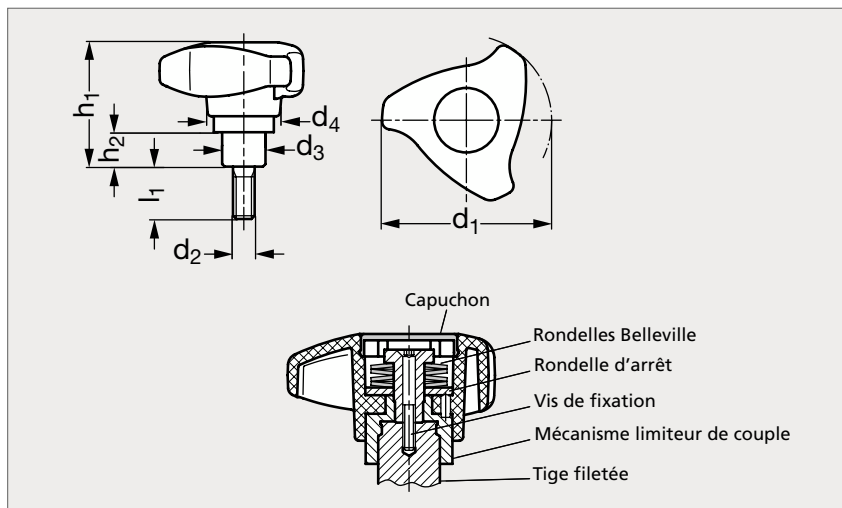


# Bouton à trois bras technopolymère, à limiteur de couple, à tige filetée

15-143

NOUVEAU



## MATIÈRE

- Bouton en technopolymère à base de polyamide (PA) renforcé de fibre de verre, noir, finition mate.
- Capuchon en technopolymère gris.
- Mécanisme limiteur de couple en acier durci.
- Tige filetée en acier bruni.

## PRODUIT ASSOCIÉ



Bouton à limiteur de couple 15-142

	d <sub>1</sub>	d <sub>2</sub>	l <sub>1</sub>					d <sub>3</sub>	d <sub>4</sub>	h <sub>1</sub>	h <sub>2</sub>	h <sub>3</sub> min.	Couple ±10% (Nm)		
15-1430-50	50	M 8	16	20	25	32	40	13,5	23,6	41,6	10,7	11	2	3	4
15-1430-50	50	M10	20	25	32	40	50	13,5	23,6	41,6	10,7	11	2	3	4
15-1430-63	63	M 8	25	32	40	50	63	16	28,1	46,6	12,9	14	3,2	4	4,7
15-1430-63	63	M10	25	32	40	50	63	16	28,1	46,6	12,9	14	3,2	4	4,7
15-1430-80	80	M10	25	32	40	50	63	19	34,1	56,2	16,8	17	4	5,5	7,5
15-1430-80	80	M12	25	32	40	50	63	19	34,1	56,2	16,8	17	4	5,5	7,5

Référence - d<sub>1</sub> - l<sub>1</sub> - Couple (±10%)

15-1430-50-8-16-2

Exemple  
de commande