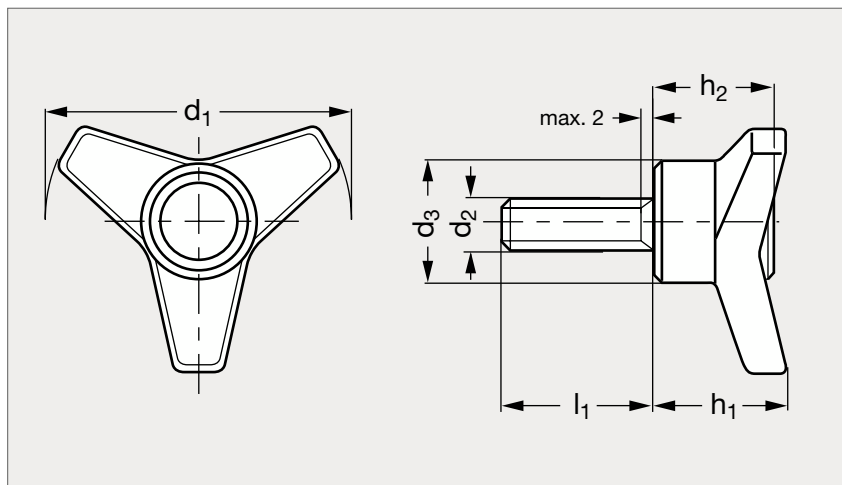


Bouton à trois bras à tige filetée

15-15



MATIÈRE

- Technopolymère noir renforcé de fibres de verre, finition mate.
- Tige filetée en acier zingué.

PRODUIT ASSOCIÉ



Bouton à trois bras 15-15
Page 361

	d ₁	d ₂	d ₃	h ₁	h ₂	l ₁
15-155- 63	63	M 8	26	28	25	25
15-155- 80	80	M10	32	35	30	30
15-155-100	100	M12	36	42	36	40

Référence

15-155-63

Exemple
de commande