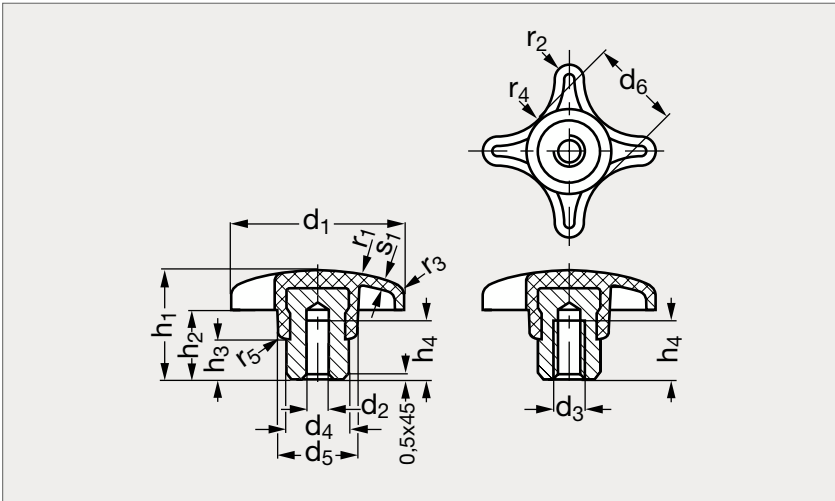


Bouton croisillon technopolymère à insert apparent

15-21



MATIÈRE

- Technopolymère noir mat.
- Insert en acier zingué ou en inox (AFNOR Z 8 CNF 18-09, Werk 1.4305, AISI 303).

ACIER																			INOX			
Alésé	Taraudé	d ₁	d ₂ H7		d ₃ acier		d ₃ inox	d ₄	d ₅	d ₆	h ₁	h ₂	h ₃	h ₄	r ₁	r ₂	r ₃	r ₄	r ₅	s ₁	Taraudé	
15-211-32	15-215-32	32	6		M 6		M 6	12	14	18	20	10	9	12	50	2,5	2	13	1,5	2		15-218-32
15-211-40	15-215-40	40	6	8	M 6	M 8	M 8	14	18	21	25	13	10	14	60	3	2	14,5	2	2,5		15-218-40
15-211-50	15-215-50	50	8	10	M 8	M10	M10	18	22	25	32	20	12	18	70	4	2,5	16	2	3		15-218-50
15-211-63	15-215-63	63	10	12	M10	M12	M12	20	26	32	40	25	14	22	80	5	3	21	2,5	3		15-218-63
15-211-80	15-215-80	80	16		M12	M16		25	35	40	50	30	17	30	100	6	4	28	3	4		

Exemple
de commande

Référence - d₂ ou d₃
15-211-32-6

composants.emile-maurin.fr

EMILE MAURIN
ELEMENTS STANDARD MECANIQUES