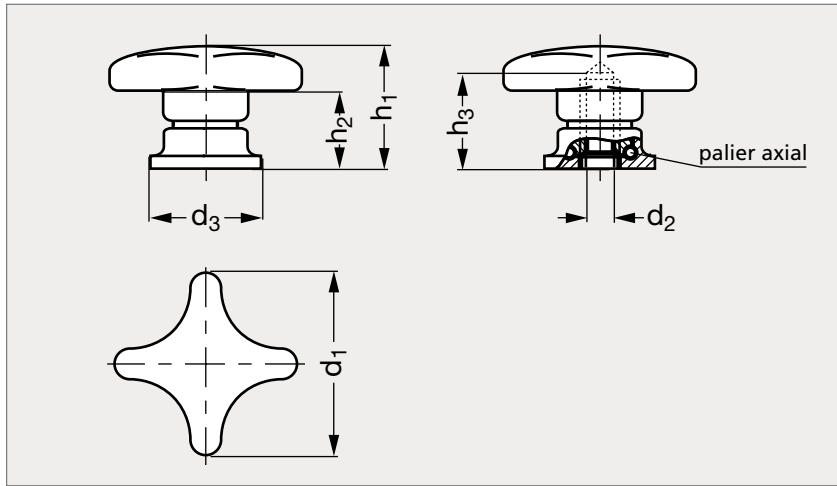


Bouton croisillon technopolymère à palier

15-23



MATIÈRE

- Technopolymère noir mat.
- Insert en acier bruni.
- Force de serrage plus importante grâce à la diminution des frottements.
- Protection de la pièce à serrer grâce à une surface d'appui fixe.

	d ₁	d ₂	d ₃	h ₁	h ₂	h ₃
15-230-40	40	M 6	24	27	15,5	14,5
15-230-50	50	M 8	25	34	22,5	15
15-230-63	63	M10	30	41	26,5	19
15-230-80	80	M12	35	53	33,5	28,5

Référence

15-230-40

Exemple
de commande