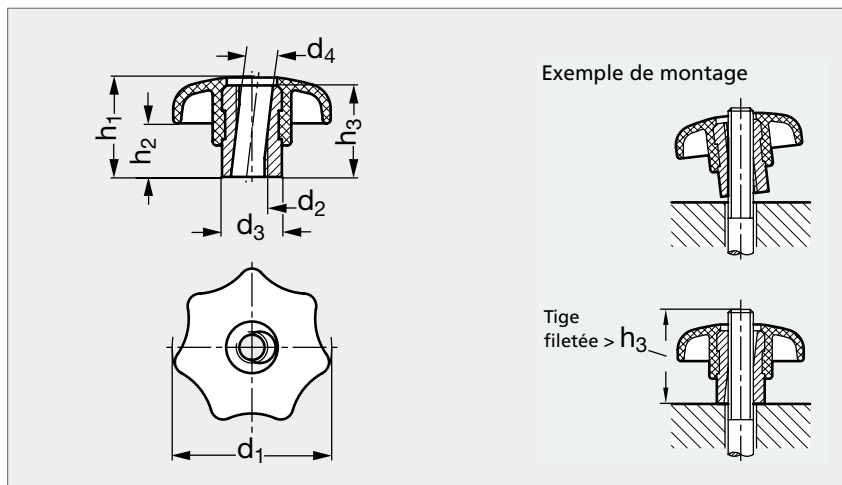


Bouton étoile technopolymère à serrage rapide

15-25



Acier



Inox

MATIÈRE

- Technopolymère noir mat.
- Insert en acier zingué, passivé bleu ou en inox (AFNOR Z 8 CNF 18-09, Werk 1.4305, AISI 303).

Acier	d_1	d_2	d_3	d_4	h_1	h_2	h_3	Inox
15-255-40	40	M 8	16	8,4	26	13	24	15-257-40
15-255-50	50	M10	20	10,5	34	17	30	15-257-50
15-255-63	63	M12	26	13	42	21	37	15-257-63

Référence

15-255-40

Exemple
de commande