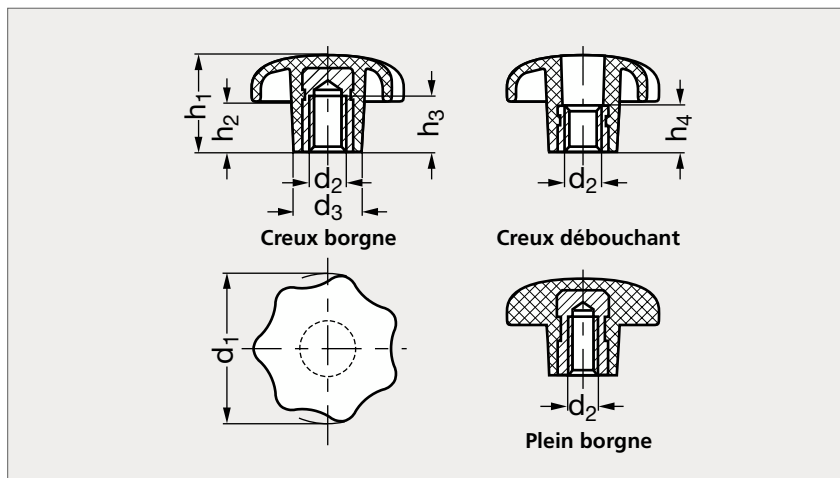


Bouton étoile technopolymère

15-27



Borgne



Débouchant

MATIÈRE

- Technopolymère noir mat.
- Insert en acier zingué, passivé bleu ou en inox (AFNOR Z 8 CNF 18-09, Werk 1.4305, AISI 303).

PRODUIT ASSOCIÉ



Bouton étoile bakélite
15-26
Page 313

ACIER

Creux

Borgne	Débouchant	d ₁	d ₂	d ₃	h ₁	h ₂	h ₃	h ₄	Creux Borgne	Plein Borgne
15-270-25		25	M 5	12	16	8	9,5			
15-270-32		32	M 5	14	20	10	9,5		15-276-32	
15-270-32	15-275-32	32	M 6	14	20	10	12	10,5	15-276-32	15-278-32
15-270-40		40	M 6	18	25	13	12		15-276-40	
15-270-40	15-275-40	40	M 8	18	25	13	14	13	15-276-40	15-278-40
15-270-50	15-275-50	50	M 8	22	32	17	14	16	15-276-50	
15-270-50	15-275-50	50	M10	22	32	17	18	16	15-276-50	15-278-50
15-270-63		63	M10	26	40	21	18		15-276-63	
15-270-63	15-275-63	63	M12	26	40	21	22	20	15-276-63	15-278-63
15-270-80		80	M12	35	50	25	22		15-276-80	
15-270-80		80	M16	35	50	25	30		15-276-80	15-278-80

INOX

Exemple
de commande

Référence - d₂

15-270-25-5