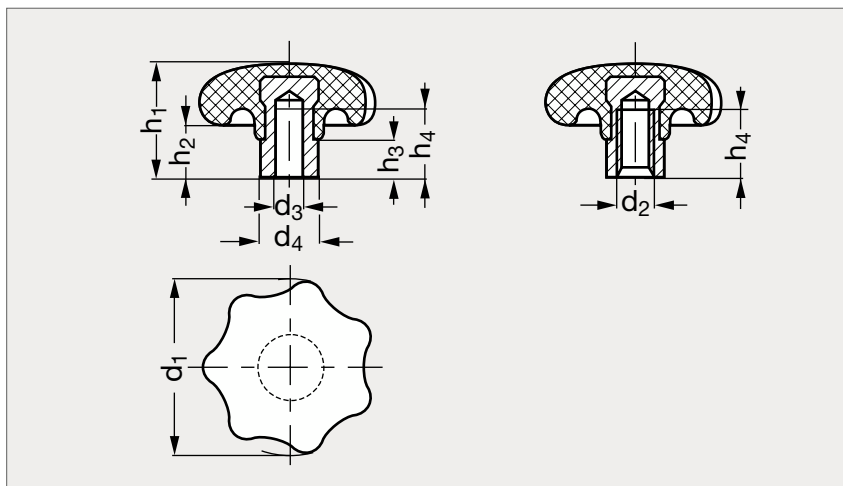


# Bouton étoile bakélite avec insert apparent

15-28



## MATIÈRE

- Bakélite noire.
- Insert en acier zingué ou inox (AFNOR Z 8 NF 18-09, Werk 1.4305, AISI 303).

## PRODUIT ASSOCIÉ



Bouton étoile  
technopolymère 15-29  
Page 316

## ACIER

Alésé	Taraudé	d <sub>1</sub>	d <sub>2</sub> acier		d <sub>2</sub> inox	d <sub>3</sub> H7		d <sub>4</sub>	h <sub>1</sub>	h <sub>2</sub>	h <sub>3</sub>	h <sub>4</sub>	INOX Taraudé
15-281-32	15-285-32	32	M 6		M 6	6		12	21	10	8,5	12	15-288-32
15-281-40	15-285-40	40	M 6	M 8	M 8	6 8		14	26	13	10	14	15-288-40
15-281-50	15-285-50	50	M 8	M10	M10	8 10		18	34	17	10	18	15-288-50
15-281-63	15-285-63	63	M10	M12	M12	10 12		20	42	21	14	22	15-288-63
15-281-80	15-285-80	80	M12	M16	M16	16		27	52	25	15	30	15-288-80

Exemple  
de commande

Référence - d<sub>2</sub> ou d<sub>3</sub>  
**15-281-32-6**

composants.emile-maurin.fr

**EMILE MAURIN**  
ELEMENTS STANDARD MECANQUES