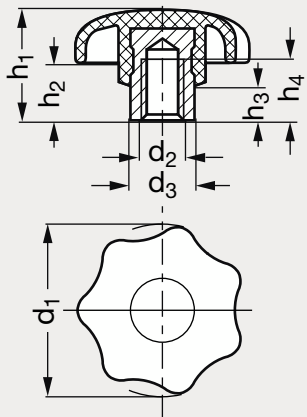


Bouton étoile technopolymère avec insert apparent

15-29



MATIÈRE

- Technopolymère noir mat.
- Insert en acier zingué ou en inox (AFNOR Z 8 CNF 18-09, Werk 1.4305, AISI 303).

PRODUIT ASSOCIÉ



Bouton étoile bakélite
15-28
Page 315

Acier	d ₁	d ₂ acier		d ₂ inox	d ₃	h ₁	h ₂	h ₃	h ₄ min.	Inox
15-290-32	32	M 6		M 6	12	20	10	8,5	12	15-298-32
15-290-40	40	M 6	M 8	M 8	14	26	13	10	14	15-298-40
15-290-50	50	M 8	M10	M10	18	32	17	10	18	15-298-50
15-290-63	63	M10	M12	M12	20	40	21	14	22	15-298-63
15-290-80	80	M12	M16		25	52	27	15	30	

Référence - d₂

15-290-32-6

Exemple
de commande