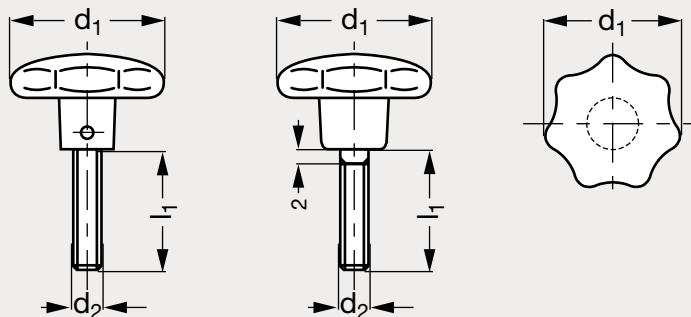


Bouton étoile technopolymère à tige filetée

15-30



Bouton avec insert
apparent: 15-29

Bouton moulé: 15-27



Insert apparent



Moulé

MATIÈRE

- Bouton en technopolymère.
- Tige filetée en acier zingué.

* Longueurs livrables uniquement pour le bouton moulé.

PRODUITS ASSOCIÉS



Bouton étoile bakélite
15-30
Page 317



Bouton étoile inox 15-30
Page 319



Bouton étoile
technopolymère 15-29
Page 316



Bouton étoile
technopolymère DIN 6336
15-27
Page 314

Insert apparent	Moulé	d ₁	d ₂	l ₁								
	15-304-25	25	M 5	10	15	20	25	30				
15-303-32	15-304-32	32	M 6	10*	16	20	25	30	35	45*	60*	
15-303-40	15-304-40	40	M 8	16	20	25	30	40*	55*			
15-303-50	15-304-50	50	M10	20*	25	30	35	45	55			
15-303-63	15-304-63	63	M12	25*	30	35	40	50	60			

Exemple
de commande

Référence - l₁

15-303-32-16