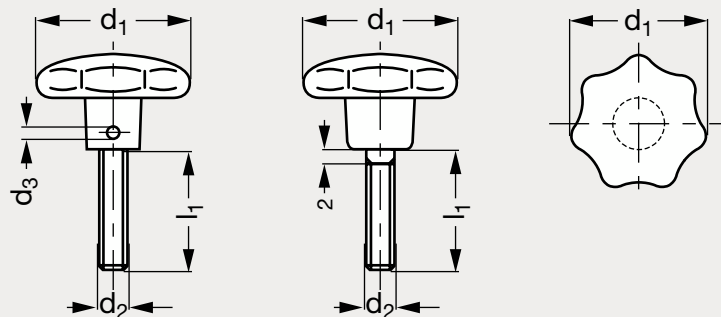


# Bouton étoile bakélite à tige filetée

15-30



Bouton fonte,  
goupillé: 15-24

Bouton bakélite,  
moulé: 15-26



## MATIÈRE

- Bouton en fonte ou en bakélite.
- Tige filetée en acier zingué.

## PRODUITS ASSOCIÉS



Bouton étoile  
technopolymère 15-30  
Page 318



Bouton étoile inox 15-30  
Page 319



Bouton étoile fonte  
DIN 6336 15-24  
Page 311



Bouton étoile bakélite DIN  
6336 15-26  
Page 313

Fonte goupillé	Bakélite moulé	d <sub>1</sub>	d <sub>2</sub>	d <sub>3</sub>	l <sub>1</sub>					
15-301-32	15-302-32	32	M 6	2,5	16	20	25	30	35	45
15-301-40	15-302-40	40	M 8	3	16	20	25	30	40	55
15-301-50	15-302-50	50	M10	3	25	30	35	45	55	
15-301-63	15-302-63	63	M12	4	30	35	40	50	60	
15-301-80	15-302-80	80	M16	5	30	40	50	60	70	

Exemple  
de commande

Référence - l<sub>1</sub>

15-301-32-20

composants.emile-maurin.fr

**EMILE MAURIN**  
ELEMENTS STANDARD MECANIQUES