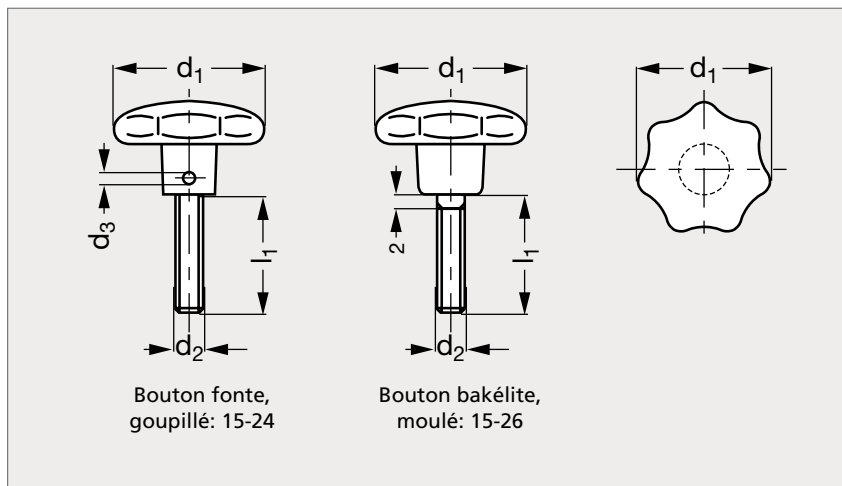


Bouton étoile à tige filetée acier

15-30



Fonte, goupillé



Bakélite, moulé

MATIÈRE

- Bouton en fonte, bakélite ou technopolymère.
- Tige filetée en acier zingué.

* Uniquement en technopolymère

PRODUITS ASSOCIÉS



Bouton étoile technopolymère 15-30



Bouton étoile inox 15-30



Bouton étoile fonte DIN 6336 15-24



Bouton étoile bakélite DIN 6336 15-26

Technopolymère	Fonte	Bakélite	d ₁	d ₂	l ₁								
15-304-25			25	M 5	10	15	20	25	30				
15-304-25			25	M 6	10	16	20	25	30	35	45	60	
15-304-32	15-301-32	15-302-32	32	M 6	10*	16	20	25	30	35	45	60*	
15-304-32			32	M 8	16	20	25	30	35	40	50	55	
15-304-40	15-301-40	15-302-40	40	M 8	16	20	25	30	35*	40	50*	55	
15-304-40			40	M10	15	20	25	30	35	40	45	55	
15-304-50	15-301-50	15-302-50	50	M10	15*	20*	25	30	35	40*	45	55	
15-304-50			50	M12	20	25	30	35	40	50	60		
15-304-63	15-301-63	15-302-63	63	M12	20*	25*	30	35	40	50	60		
	15-301-80	15-302-80	80	M16	30	40	50	60	70				

Exemple
de commande

Référence - d₂ - l₁
15-304-25-5-10