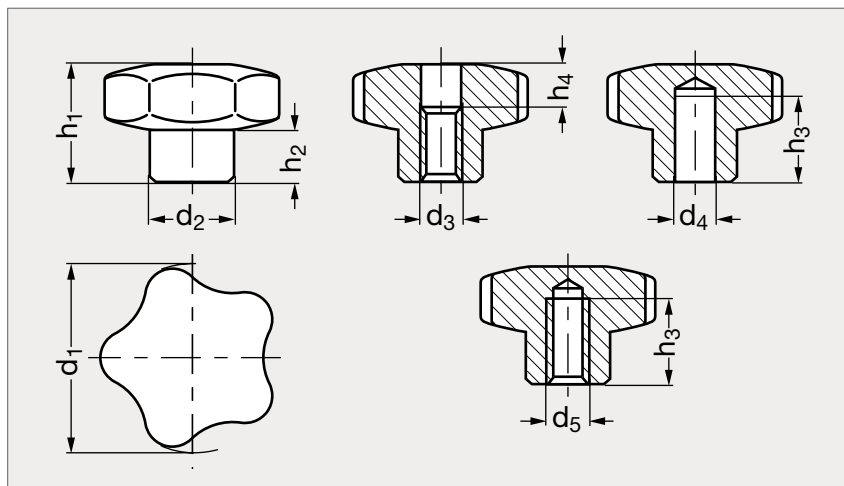


Bouton étoile aluminium

15-32



Tête polie



Mat

MATIÈRE

- Aluminium mat ou poli.

ALUMINIUM MAT

Débouchant taraudé	Borgne alésé	Borgne taraudé	Ebauche	d ₁	d ₂ ⁰ _{-0,5}	d ₃	d ₄ H7	d ₅	h ₁ ⁰ ₋₀₁	h ₂	h ₃ min.	h ₄	Débouchant taraudé	Borgne alésé	Borgne taraudé
15-321-40	15-322-40	15-323-40	15-324-40	40	15	M 8	8	M 6 M 8	25	12,5	15	10	15-325-40	15-326-40	15-327-40
15-321-50	15-322-50	15-323-50	15-324-50	50	19	M10	10	M 8 M10	32	16	18	12	15-325-50	15-326-50	15-327-50
15-321-60	15-322-60	15-323-60	15-324-60	60	21	M12	12	M10 M12	40	20	22	14	15-325-60	15-326-60	15-327-60
15-321-70	15-322-70	15-323-70	15-324-70	70	26	M16	16	M12 M16	46	23	28	14	15-325-70	15-326-70	15-327-70

ALUMINIUM - TÊTE POLIE

Exemple
de commande

Référence - d₁, d₃ ou d₅
15-321-40-8

composants.emile-maurin.fr

EMILE MAURIN
ELEMENTS STANDARD MECANIQUE