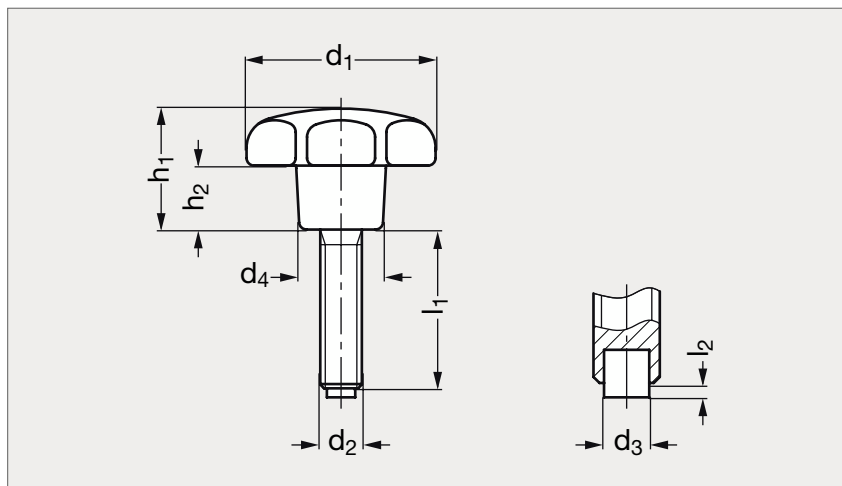


Bouton étoile technopolymère à tige filetée inox avec patin

15-34



MATIÈRE

- Bouton en technopolymère noir (Modèle 15-27).
- Tige en inox (Werk 1.4567, AISI 304 Cu).
- Patin en laiton ou en plastique.

UTILISATION

- Le bouton étoile avec patin s'utilise quand on veut éviter des dommages sur la surface d'appui.

Patin laiton	d ₁	d ₂	d ₃ laiton	d ₃ plastique	d ₄	l ₁					l ₂ laiton	l ₂ plastique	h ₁	h ₂	Patin plastique
15-341-25	25	M 5	3	3	12	10	15	20	25		0,5	1	16	8	15-343-25
15-341-32	32	M 6	4	3,5	14	10	16	20	25	30	1	1,3	20	10	15-343-32
15-341-40	40	M 8	6	5	18	20	25	30	40		1,5	1,6	25	13	15-343-40
15-341-50	50	M10	8	6,5	22	20	25	30	45	55	2	1,9	32	17	15-343-50

Référence - l₁

15-341-25-10

Exemple
de commande