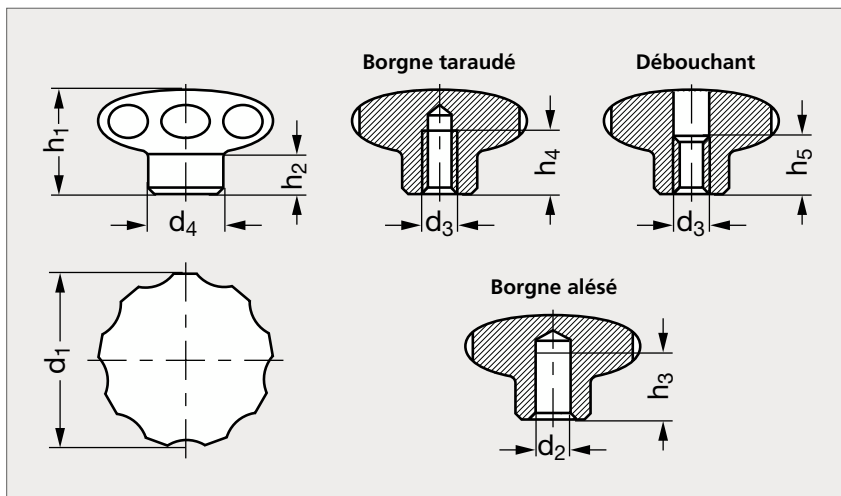


Bouton étoile inox 303 mat ou poli

15-35



Inox mat, borgne



Inox mat, débouchant



Inox poli, borgne



Inox poli, débouchant

MATIÈRE

- Inox (AFNOR Z 8 CNF 18-09, Werk 1.4305, AISI 303), mat ou poli.

PRODUITS ASSOCIÉS

Bouton étoile inox 316L
15-85Bouton étoile hygiénique
15-132Bouton étoile inox
à tige filetée 15-86Bouton étoile inox
DIN 6336 15-80

INOX MAT

Plein	Borgne		Débouchant	d ₁	d ₂	d ₃		d ₄	h ₁	h ₂	h ₃ min.	h ₄	h ₅	INOX POLI	
	Alésé	Taraudé				Taraudé	Taraudé							Taraudé	Débouchant
15-350-40	15-351-40	15-352-40	15-355-40	40	8	M 6	M 8		30,5	15	15	12	13	15-354-40	15-357-40
15-350-50	15-351-50	15-352-50	15-355-50	50	10	M 8	M10	21	34	17	18	15	16	15-354-50	15-357-50
15-350-60	15-351-60	15-352-60	15-355-60	60	12	M10	M12	25	39	18	22	18	20	15-354-60	15-357-60

Exemple
de commande

Référence - d₂ ou d₃
15-351-40-8