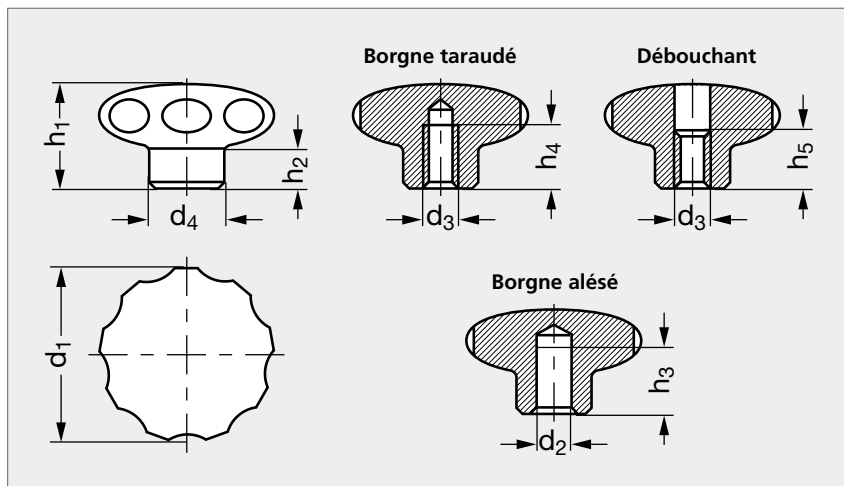


Bouton étoile inox 303

15-35



Borgne



Débouchant

MATIÈRE

- Inox mat (AFNOR Z 8 CNF 18-09, Werk 1.4305, AISI 303).

PRODUITS ASSOCIÉS



Bouton étoile inox 316L
15-85
Page 328



Bouton étoile hygiénique
15-132
Page 329



Bouton étoile inox à tige
filetée 15-86
Page 330

INOX MAT

Plein	Borgne		Débouchant	d_1	d_2	d_3		d_4	h_1	h_2	h_3 min	h_4	h_5	INOX POLI	
	Alésé	Tarauté				Tarauté	Tarauté							Tarauté	Tarauté
15-350-40	15-351-40	15-352-40	15-355-40	40	M 8	M 6	M 8	18	30,5	15	15	12	13	15-354-40	15-357-40
15-350-50	15-351-50	15-352-50	15-355-50	50	M10	M 8	M10	21	34	17	18	15	16	15-354-50	15-357-50
15-350-60	15-351-60	15-352-60	15-355-60	60	M12	M10	M12	25	39	18	22	18	20	15-354-60	15-357-60

Référence - d_2 ou d_3

15-351-40-8

Exemple
de commande

composants.emile-maurin.fr

EMILE MAURIN
ELEMENTS STANDARD MECANIQUE