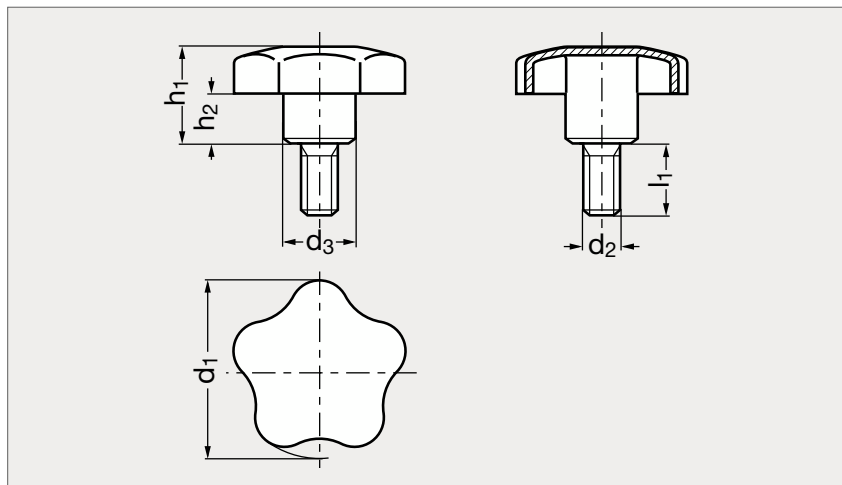


Bouton étoile en tôle inox 304 ou 316 L, à tige filetée

15-36



MATIÈRE

• Inox (AFNOR Z 6 CN 18-09, Werk 1.4301, AISI 304) mat.

PRODUIT ASSOCIÉ



Bouton étoile inox 15-31
Page 321

Inox 304	d ₁	d ₂	d ₃	l ₁			h ₁	h ₂	Inox 316 L
15-360-40	40	M 8	14	20	30	40	24	12	15-365-40
15-360-50	50	M10	18	20	30	40	30	16,5	15-365-50
15-360-60	60	M12	20	20	30	40	37,5	20	15-365-60

Référence - l₁

Exemple
de commande

15-360-40-20